


# LICHT

RVG 

PROFESSIONELLES PFLANZENLICHT

TECHNIK  
PLANUNG  
WACHSTUM  
LICHTQUALITÄT





**OPTIMALE ERGEBNISSE  
DURCH PROFESSIONELLE  
LICHTPLANUNG**

**GANZHEITLICHE PLANUNG –  
VOLLE WIRKUNG**

# INHALT

SEITEN	INHALT
8 - 9	LICHT UND SCHATTEN
10 - 11	SCHÖNHEIT DES SCHEINS
12	IN LICHT GETAUCHT
13	ARCHITEKTUR MEETS NATUR
14 - 15	OPTIMALER LICHT-MIX
16 - 17	LICHT UND TECHNIK
18 - 19	LICHTPLANUNG- LICHTBERECHNUNG UND SIMULATION
20 - 21	GANZHEITLICHE PLANUNG - VOLLE WIRKUNG

## RVG - TRACKLIGHT

26 - 27	RVG-TL
28 - 29	RVG-TL-MIDI
30 - 31	RVG-TL-MIDI-ZOOM
32 - 33	RVG-TL-HLR
34 - 35	RVG-TL-PLUS-HLR

## RVG - DOWNLIGHT

38 - 39	RVG-DL
40 - 41	RVG-DL-MIDI
42 - 43	RVG-DL-MIDI-ZOOM
44 - 45	RVG-DL 2
46 - 47	RVG-DL 3 & 4

## RVG - ANBAULEUCHTE

50 - 51	RVG-AL
52 - 53	RVG-AL-MIDI
54 - 55	RVG-AL-MIDI-ZOOM

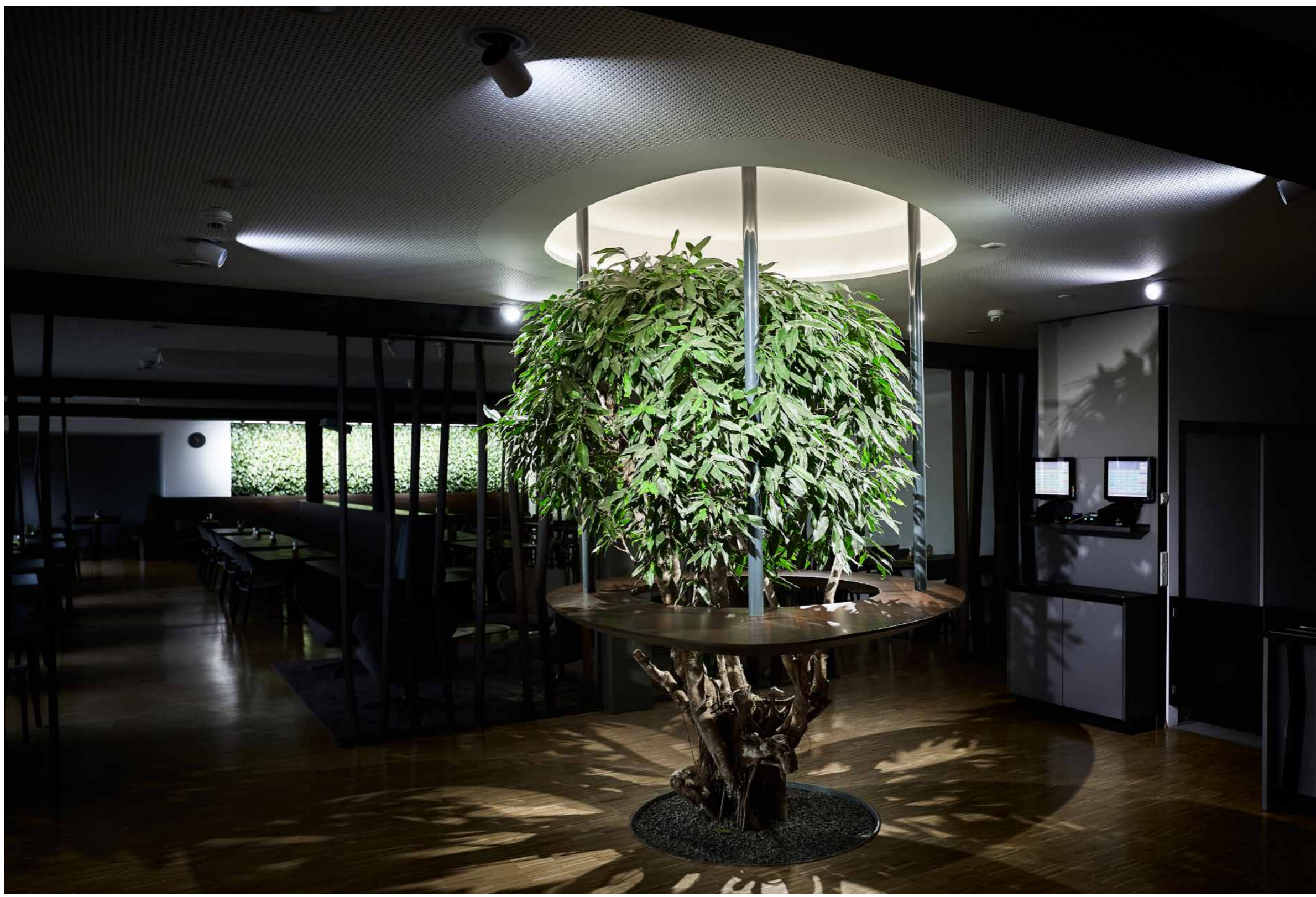
## RVG - PENDELLEUCHTE

58 - 59	RVG-PL
---------	--------



# EXZELLEENTE LICHTQUALITÄT

PHOTOSYNTHETISCHES PFLANZENLICHT



## LICHT UND SCHATTEN

### WARUM INNENRAUM-BEGRÜNUNGEN KÜNSTLICHES PFLANZENLICHT BENÖTIGEN

Jede Pflanze braucht Licht für ihre Photosynthese – dabei nutzt sie die zur Verfügung stehende Lichtenergie um aus Wasser und Kohlendioxid Glucose und Sauerstoff zu produzieren.

Fehlt das Licht, kann sich die Pflanze nicht ernähren. Bereits einen Meter vom Fenster entfernt leben Zimmerpflanzen in einer „Schattenwelt“, die nur ein Bruchteil des Tageslichts erreicht.

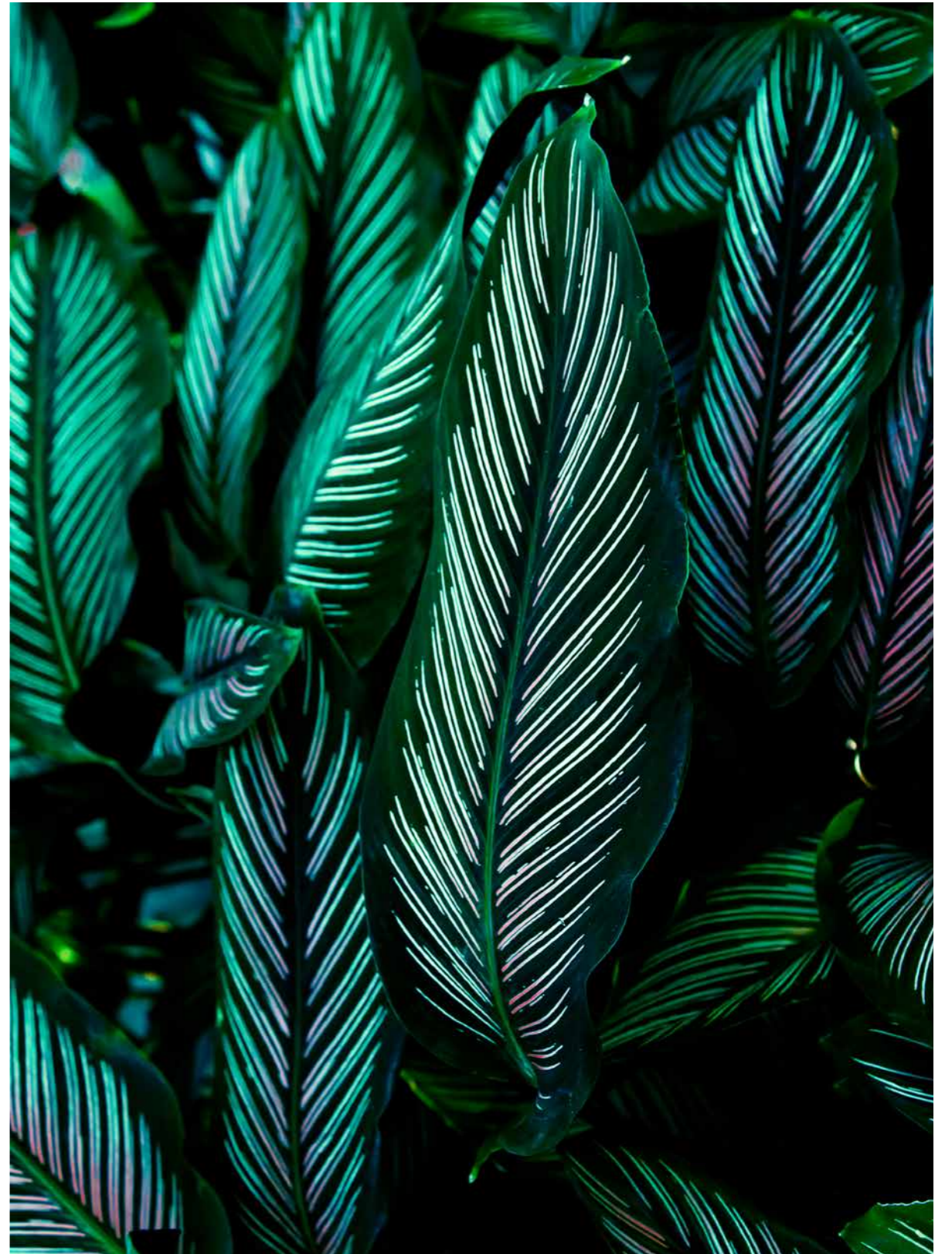
Auf Lichtmangel reagieren Pflanzen mit gelblichen Blättern und verkümmerten Trieben. Außerdem sind sie anfällig für Schädlinge.



# SCHÖNHEIT DES SCHEINS

## WELCHE PFLANZENLICHTER MÖGLICH SIND

Energiesparend, langlebig und temperaturbeständig setzen alle RVG Pflanzenlichter ganz auf Ökologie und Nachhaltigkeit. Gutes Licht in Verbindung mit anspruchsvollem Design und höchstem Qualitätsanspruch schafft individuelle Lebensräume für gesunde Pflanzen. Für Menschen macht es Innenräume zu Wohlfühlorten, die inspirieren und motivieren.

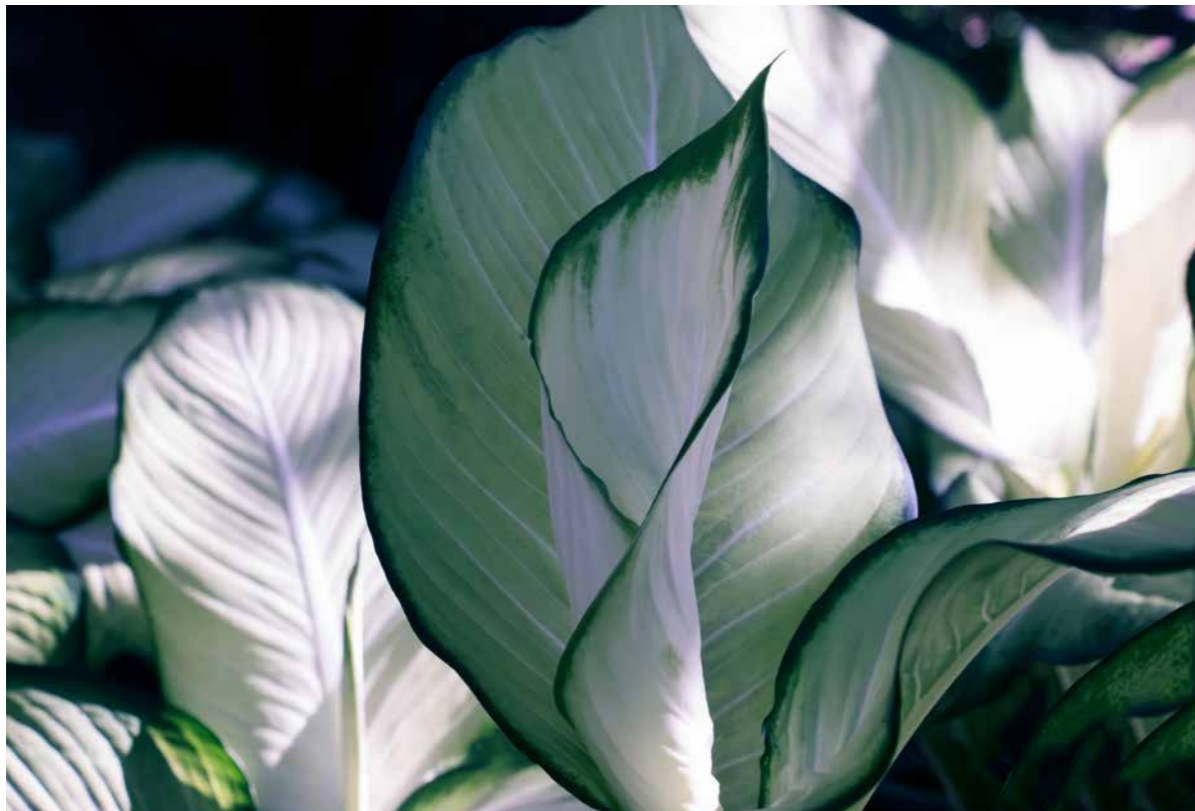


## IN LICHT GETAUCHT

### WIEVIEL KÜNSTLICHES PFLANZENLICHT NOTWENDIG IST

Nicht alle Pflanzenarten benötigen gleich viel Licht. Abhängig von ihrem natürlichen Standort sind ihre Lichtbedürfnisse unterschiedlich. Tropische und subtropische Gewächse lieben strahlende Helligkeit und intensive Lichtbäder. 12 bis 14 Stunden Tageslicht sind für sie das Richtige – entsprechend der Lichtintensität am Äquator zur Mittagszeit bei wolkenfreiem Himmel.

Im lichtärmeren Unterbewuchs des tropischen Urwaldes wachsende Pflanzen benötigen dagegen eine ganz andere Lichtsituation. Sie sind perfekt angepasst an mittlere Helligkeit. Maßgeschneiderte Lichtkonzepte sorgen dafür, dass diese oft großblättrigen Gewächse optimal wachsen können.



## ARCHITEKTUR MEETS NATUR

### WARUM PROFESSIONELLE LICHTPLANUNG FÜR GESUNDE PFLANZEN WICHTIG IST

In jedem Innenraum gibt es eine für Pflanzen individuelle Lichtsituation. Für gesunde Innen-Begrünungen ist es wichtig, zuerst die Ausgangslage zu analysieren. Abhängig von den geplanten Pflanzenarten, Abstand der Lichtquelle zur Blattoberfläche und Strahlungswinkel lässt sich die optimale Lichtverteilung berechnen.

Die spezifische Lichtplanung definiert Art, Anzahl und Lage der Pflanzenlichter für ideale photosynthetische Bedingungen. Pflanzenleuchten sorgen so für perfektes Wachstumslicht und ganz nebenbei für atmosphärische Lichteffekte. Farben erscheinen dank höchster Lichtqualität nuanciert und tief wie in der Natur.



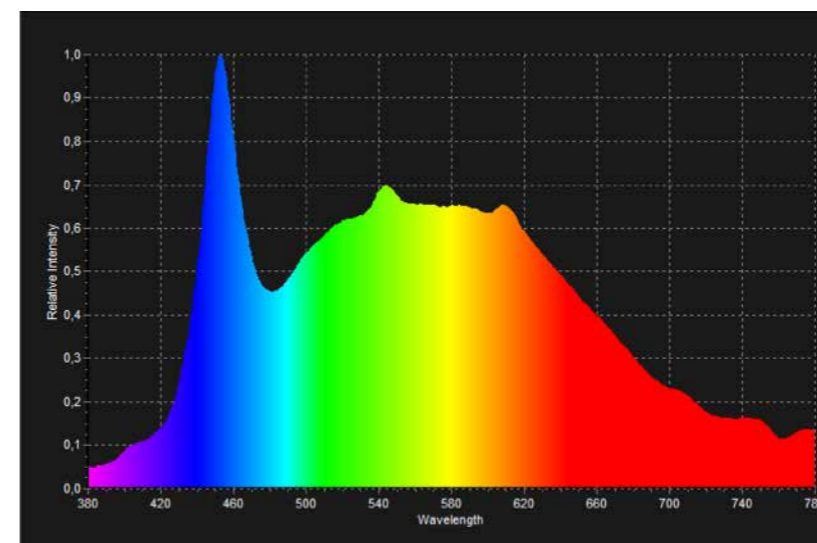
## OPTIMALER LICHT-MIX

### WELCHES LICHT PFLANZEN ZUM WACHSEN BRAUCHEN

Licht ist nicht gleich Licht. Tageslicht besteht aus einem spektralen Mix vieler Farben. Für die stabile Zellentwicklung und das kompakte Wachstum, sind jedoch die blauen Spektralbereiche essentiell.

Als Pflanzenlicht eignen sich nur Beleuchtungen mit passendem Farbspektrum. Das Verhältnis aller Lichtanteile sowie die Lichtintensität bestimmen wie gut und kompakt eine Pflanze wächst.

Optimal für gesundes Indoor-Grün: Photosynthetisches Pflanzenlicht mit den Spektralfarben der Mittagssonne - der Spektralbereich für höchste Leistungsbereitschaft bei Menschen und Pflanzen.



Lichtspektrum RVG-LED Chip



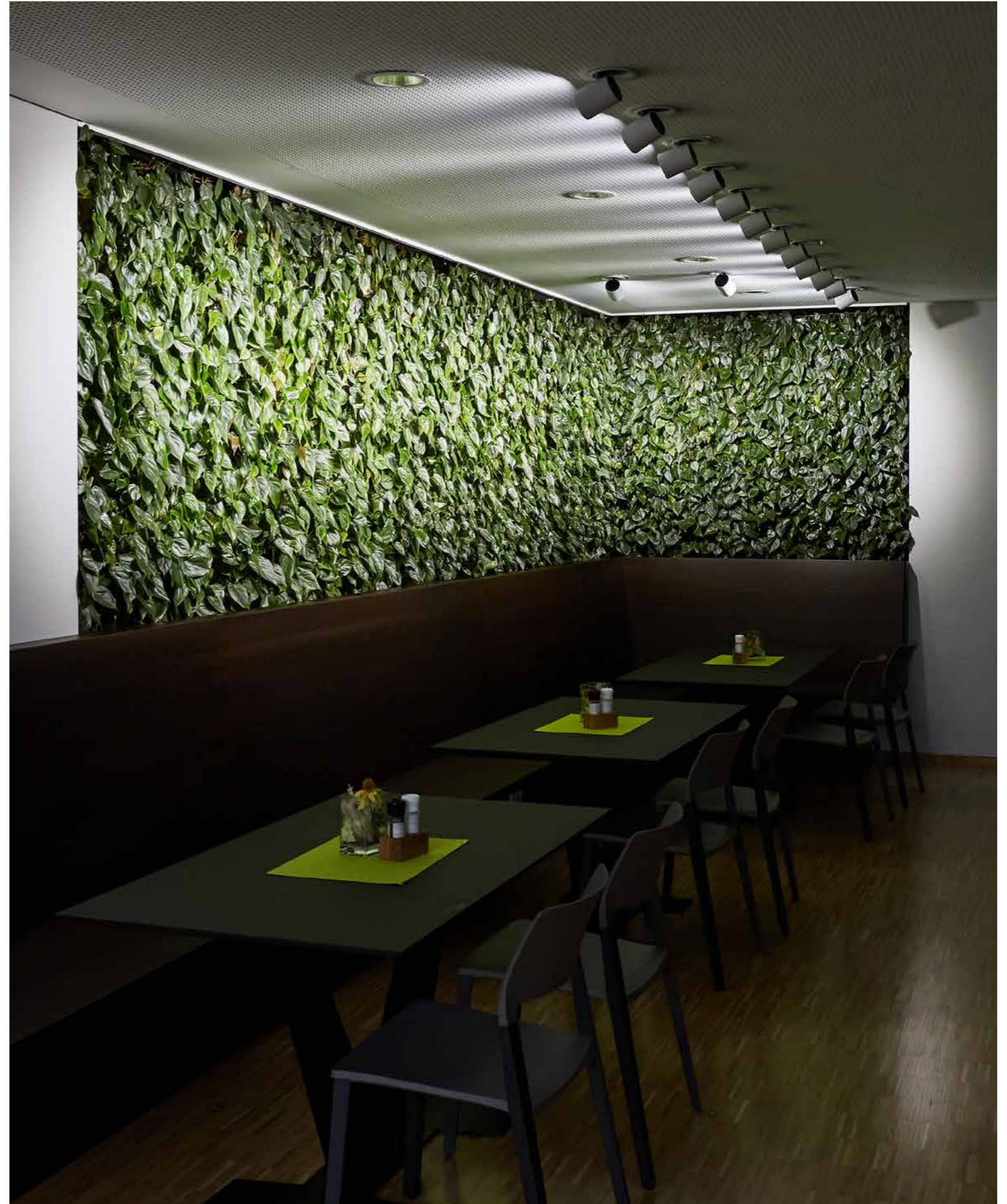


## LICHT UND TECHNIK

### WARUM PFLANZEN MIT RVG-LICHT BESSER WACHSEN

Dank ausgefeilter Lichttechnik sind RVG Pflanzenlichter optimal auf die Bedürfnisse der Pflanzen ausgerichtet. Über Messverfahren in entsprechenden technischen Einrichtungen bestätigt und speziell für RVG Licht entwickelt:

Alle LED Leuchtmittel sind so gestaltet, dass sie die Gegebenheiten der Natur nachbilden. Lichtstärke, Farbtemperatur und die spektrale Verteilung sorgen für gesunde, wachstumstarke Pflanzen.





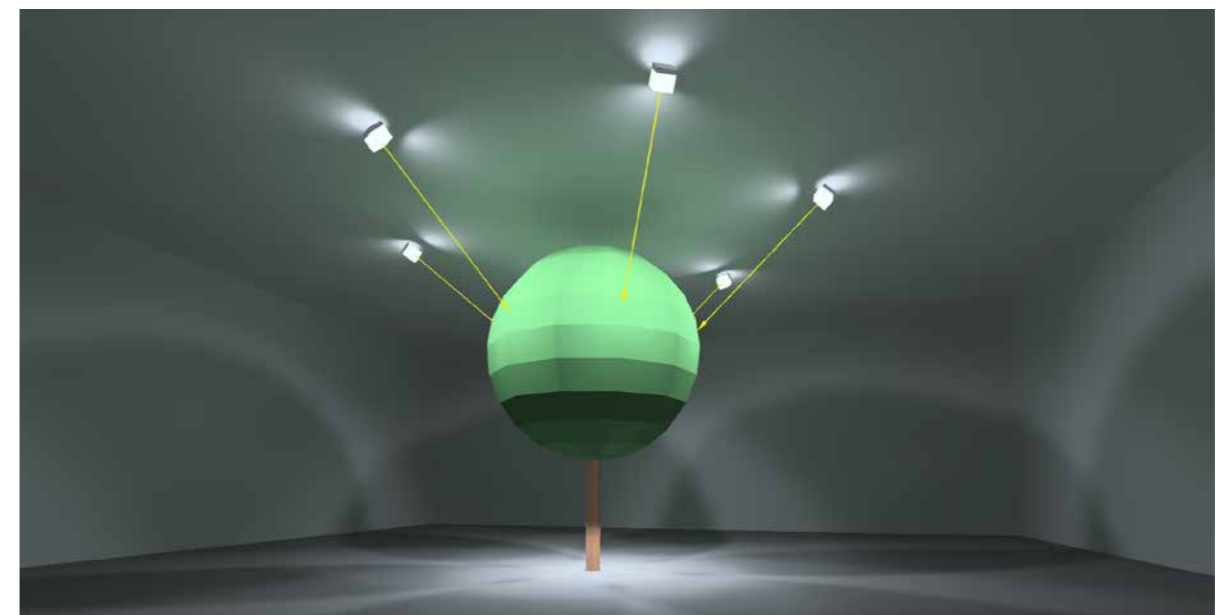
## LICHTPLANUNG - LICHTBERECHNUNG UND SIMULATION

OPTIMALE ERGEBNISSE DURCH PROFESSIONELLE  
LICHTPLANUNG

Die Beleuchtungsstrategie ist ein wesentlicher Bestandteil funktionierender Innenbegrünungen. Durch eine fachkundige Planung bietet sie bereits im Vorfeld einen hohen Mehrwert – für die positive Entwicklung der Innenbegrünung und der daraus folgenden positiven Wirkung auf die Personen in der direkten Umgebung.

Smartes Lichtmanagement und der Einsatz unserer RVG-LED Leuchten ermöglichen heute maßgeschneiderte Lösungen, die so individuell sind, wie Ihre Innenbegrünung.

Eine Lichtplanung ist dazu da, Beleuchtungskonzepte vorab zu visualisieren und die idealen Leuchten noch vor dem Projektstart auszuwählen.



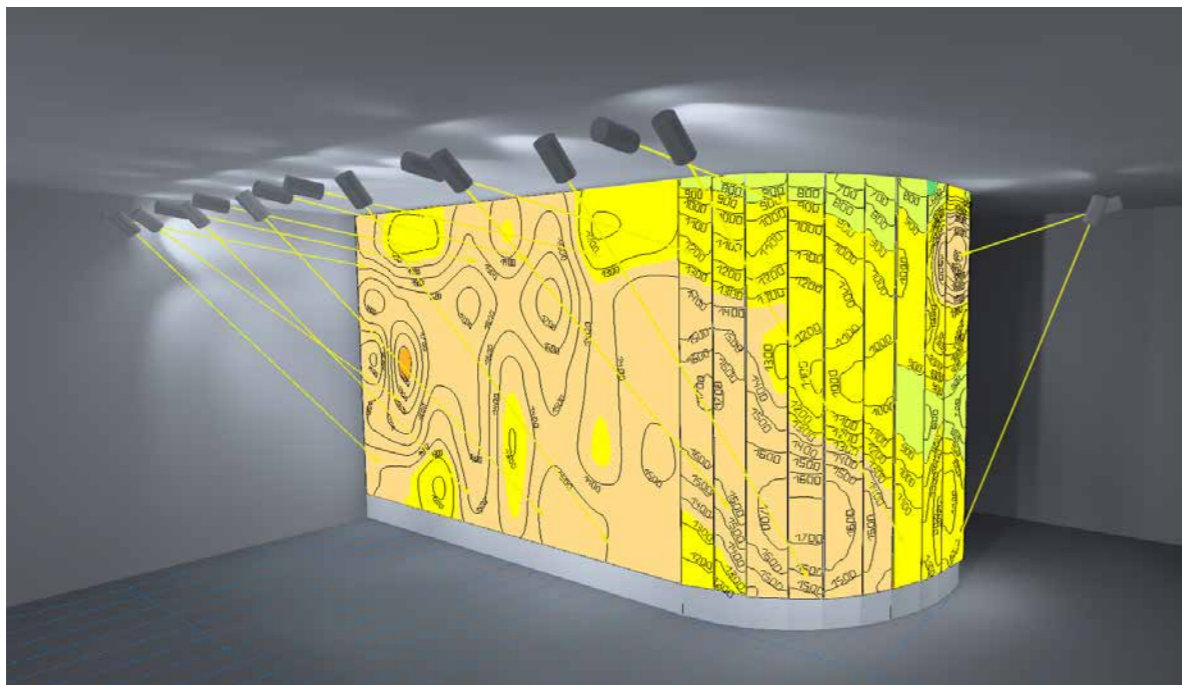
# GANZHEITLICHE PLANUNG – VOLLE WIRKUNG

WIE PROFESSIONELLE LICHTPLANUNG OPTIMALE  
ERGEBNISSE BRINGT

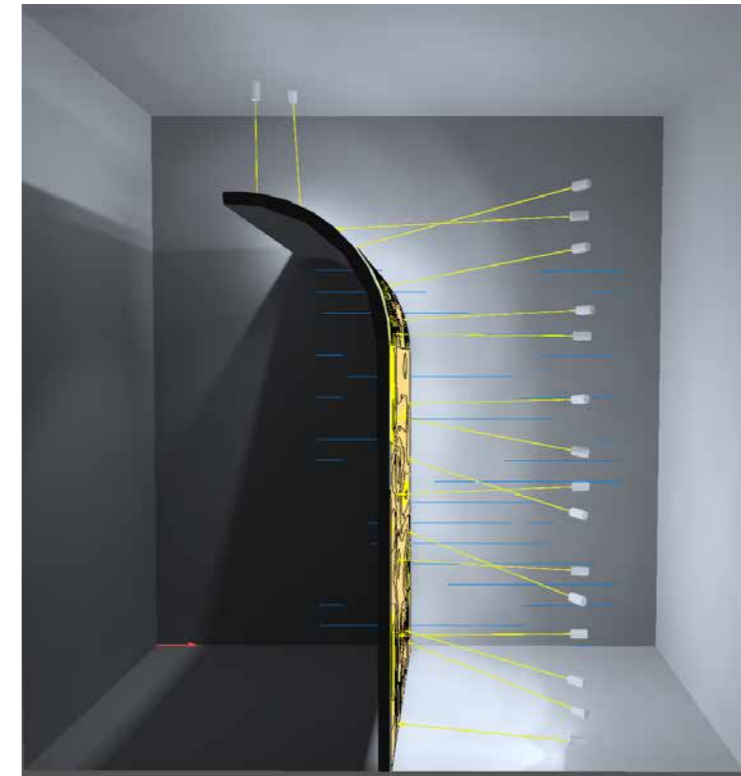
Intelligente Leuchtensysteme können jede Pflanze in jedem Raum optimal wachsen lassen. Voraussetzung sind ganzheitliche Lichtideen, die alle Parameter des Innenraums mitberücksichtigen. Im Mittelpunkt jedes Planungsansatzes steht dabei die individuelle Raumsituation.

Lösungskompetenz für volle Wirkung:

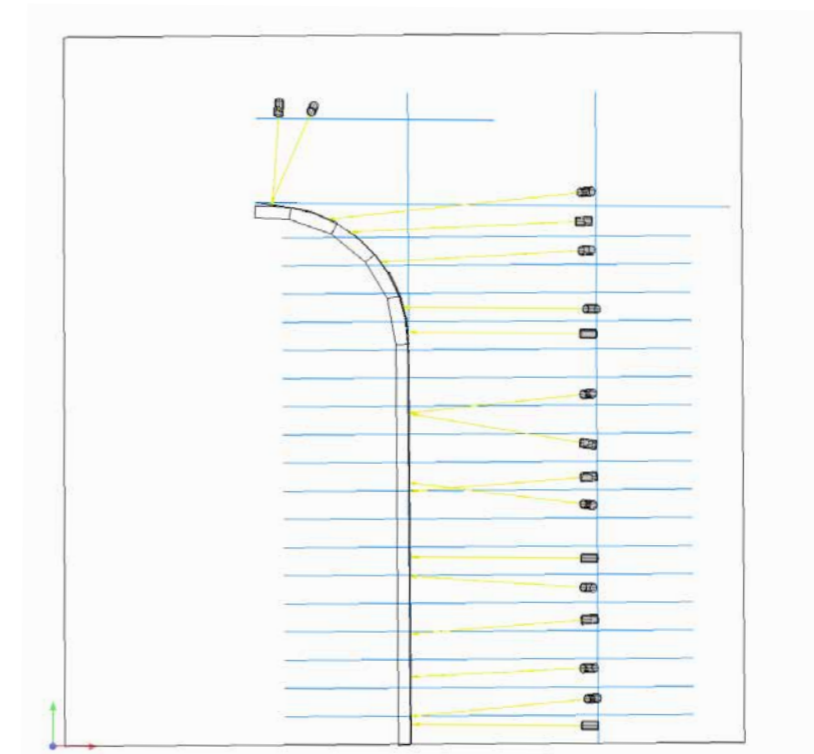
In einer Lichtmatrix lässt sich die Lichtverteilung technisch präzise darstellen. So erhält jede Pflanze die für sie optimale Lichtlösung - für optimale Wachstumskraft.



Lichtverteilung (Lichtmatrix)



Dreidimensionale Raumsituation



Leuchten - Deckenspiegel



# TRACKLIGHT

RVG 

PROFESSIONELLES PFLANZENLICHT

RVG-TL LED



RVG-TL-MIDI LED



RVG-TL-MIDI-ZOOM LED



RVG-TL-HLR LED



RVG-TL-PLUS-HLR LED



**Abmessungen**

112 x 93 x 184 mm

**Spannungsversorgung**220 - 240 VAC, 50/60 Hz  
über 3-Phasen-Stromschiene**Leistungsaufnahme**

32 W

**Sicherheitsklasse**

Typ I

**IP Schutzklasse**

IP 20

**Umgebungstemperatur**

-10°C bis +45°C

**Lichtleistung 300mA - 1050mA**

32W - 2880 Lm

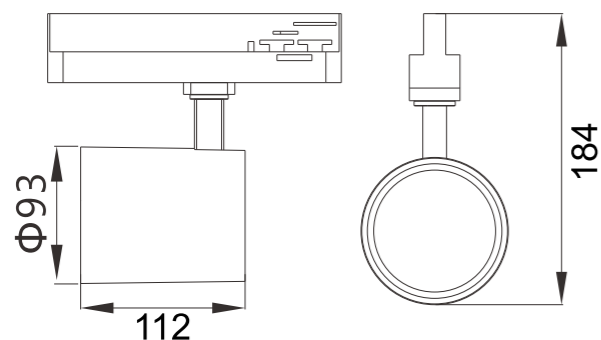
**Abstrahlwinkel**

15°, 24°, 36°, 45°, 60°

CE  RoHS  **Kompatibilität für 3-Phasen Stromschiene:**

ON / OFF : NordicØGlobal - Powergear - Eutrac - Stucchi

DALI : NordicØGlobal - Powergear - Stucchi

**Farbwiedergabe**

CRI 90

**Farbtemperatur**

5700 K

(andere auf Anfrage)

**LED-Binning**

3-Step MacAdam

**Lebensdauer**

ca. 50.000h

**Schwenkbarkeit**

0° - 90°

**Drehbarkeit**

0° - 355°

**Leuchtenfarbe**

Weiß

Schwarz

**DALI-Steuerung**

(Optional)



**RVG-TL** LED  
VERTICAL GREEN

**Abmessungen**

70 x 100 x 169 mm

**Spannungsversorgung**100 - 240 VAC, 50/60 Hz  
über 3-Phasen-Stromschiene**Leistungsaufnahme**

28 W

**Sicherheitsklasse**

Typ I

**IP Schutzklasse**

IP 20

**Umgebungstemperatur**

-10°C bis +45°C

**Lichtleistung 300mA - 1050mA**

28W - 2600Lm

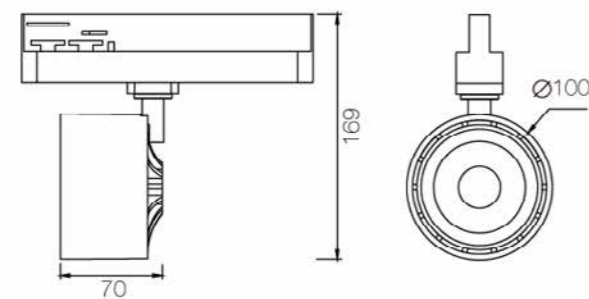
**Abstrahlwinkel**

15°, 24°, 36°, 60°

CE  RoHS  **Kompatibilität für 3-Phasen Stromschiene:**

ON / OFF : NordicøGlobal - Powergear - Eutrac - Stucchi

DALI : NordicøGlobal - Powergear - Stucchi

**Farbwiedergabe**

CRI 90

**Farbtemperatur**

5700 K

(andere auf Anfrage)

**LED-Binning**

3-Step MacAdam

**Lebensdauer**

ca. 50.000h

**Schwenkbarkeit**

0° - 90°

**Drehbarkeit**

0° - 355°

**Leuchtenfarbe**

Weiß

Schwarz

**DALI-Steuerung**

(Optional)



**RVG-TL-MIDI** LED  
VERTICAL GREEN

**Abmessungen**

100 x 55 x 127 mm

**Spannungsversorgung**100 - 240 VAC, 50/60 Hz  
über 3-Phasen-Stromschiene**Leistungsaufnahme**

28 W

**Sicherheitsklasse**

Typ I

**IP Schutzklasse**

IP 20

**Umgebungstemperatur**

-10°C bis +45°C

**Lichtleistung 300mA - 1050mA**

28W - 2400 Lm

**Zoom**

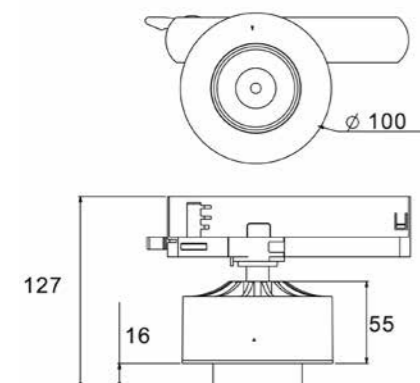
15° - 36°

36° - 60°

CE  RoHS  **Kompatibilität für 3-Phasen Stromschiene:**

ON / OFF : NordicØGlobal - Powergear - Eutrac - Stucchi

DALI : NordicØGlobal - Powergear - Stucchi

**Farbwiedergabe**

CRI 90

**Farbtemperatur**

5700 K

(andere auf Anfrage)

**LED-Binning**

3-Step MacAdam

**Lebensdauer**

ca. 50.000h

**Schwenkbarkeit**

0° - 90°

**Drehbarkeit**

0° - 355°

**Leuchtenfarbe**

Weiß

Schwarz

**DALI-Steuerung**

(Optional)



RVG-TL-MIDI-ZOOM LED

VERTICAL GREEN



**Abmessungen**

112 x 93 x 184 mm

**Spannungsversorgung**220 - 240 VAC, 50/60 Hz  
über 3-Phasen-Stromschiene**Leistungsaufnahme**

32 W

**Sicherheitsklasse**

Typ I

**IP Schutzklasse**

IP 20

**Umgebungstemperatur**

-10°C bis +45°C

**Lichtleistung 300mA - 1050mA**

32W - 3530 Lm

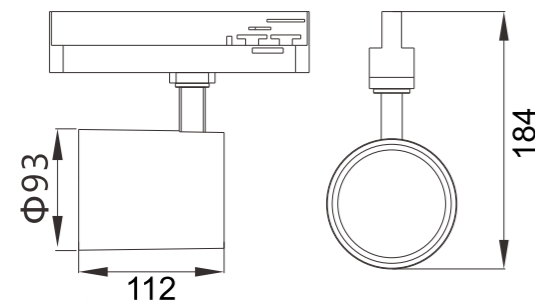
**Abstrahlwinkel**

36°

CE  RoHS  **Kompatibilität für 3-Phasen Stromschienen:**

ON / OFF : NordicØGlobal - Powergear - Eutrac - Stucchi

DALI : NordicØGlobal - Powergear - Stucchi

**Farbwiedergabe**

CRI 90

**Farbtemperatur**

5700 K

(andere auf Anfrage)

**LED-Binning**

3-Step MacAdam

**Lebensdauer**

ca. 50.000h

**Schwenkbarkeit**

0° - 90°

**Drehbarkeit**

0° - 355°

**Leuchtenfarbe**

Weiß

Schwarz

**DALI-Steuerung**

(Optional)



HIGH LUMEN REFLECTOR  
**RVG-TL-HLR** LED  
 VERTICAL GREEN

**Abmessungen**

125 x 106 x 182 mm

**Spannungsversorgung**220 - 240 VAC, 50/60 Hz  
über 3-Phasen-Stromschiene**Leistungsaufnahme**

42 W

**Sicherheitsklasse**

Typ I

**IP Schutzklasse**

IP 20

**Umgebungstemperatur**

-10°C bis +45°C

**Lichtleistung 300mA - 1050mA**

42W - 4410 Lm

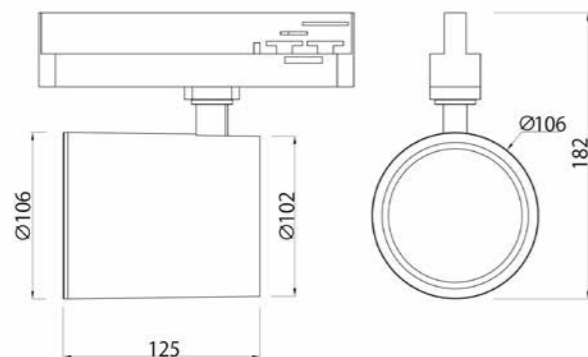
**Abstrahlwinkel**

15°, 30°, 45°, 60°

CE  RoHS  **Kompatibilität für 3-Phasen Stromschiene:**

ON / OFF : NordicØGlobal - Powergear - Eutrac - Stucchi

DALI : NordicØGlobal - Powergear - Stucchi

**Farbwiedergabe**

CRI 90

**Farbtemperatur**5700 K  
(andere auf Anfrage)**LED-Binning**

3-Step MacAdam

**Lebensdauer**

ca. 50.000h

**Schwenkbarkeit**

0° - 90°

**Drehbarkeit**

0° - 355°

**Leuchtenfarbe**Weiß  
Schwarz**DALI-Steuerung**

(Optional)



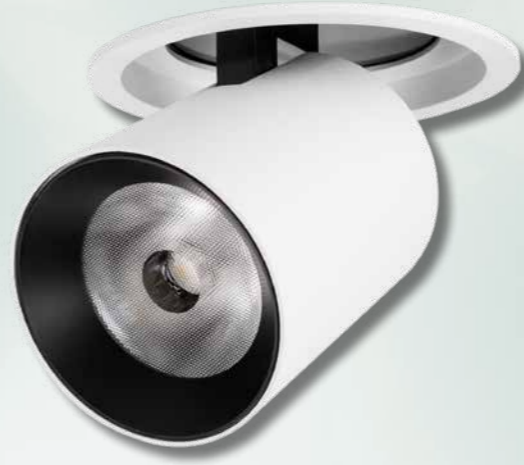
HIGH LUMEN REFLECTOR  
**RVG-TL-PLUS-HLR** LED  
 VERTICAL GREEN

# DOWNLIGHT

RVG 

PROFESSIONELLES PFLANZENLICHT

RVG-DL LED



RVG-DL-MIDI-ZOOM LED



RVG-DL-MIDI LED



RVG-DL-2/3/4 LED



**Abmessungen**

110 x 130 mm  
Einbautiefe 110 mm

**Spannungsversorgung**

220 - 240 VAC, 50/60 Hz

**Leistungsaufnahme**

25 W

**Sicherheitsklasse**

Typ I

**IP Schutzklasse**

IP 20

**Umgebungstemperatur**

-10°C bis +45°C

**Lichtleistung 300mA - 1050mA**

25 W - 2000 Lm

**Abstrahlwinkel**

15°, 24°, 38°

**Farbwiedergabe**

CRI 90

**Farbtemperatur**

5700 K  
(andere auf Anfrage)

**LED-Binning**

3-Step MacAdam

**Lebensdauer**

ca. 50.000h

**Schwenkbarkeit**

0° - 90°

**Drehbarkeit**

0° - 355°

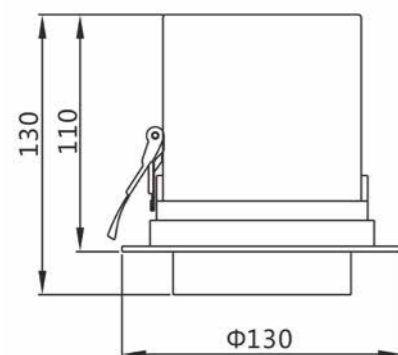
**Leuchtenfarbe**

Weiß  
Schwarz

**DALI-Steuerung**

(Optional)

CE  RoHS  



  
Cut out:  
Ø 120mm

**Abmessungen**

118 x 100 mm  
Einbautiefe 60 mm

**Spannungsversorgung**

100 - 240 VAC, 50/60 Hz

**Leistungsaufnahme**

28 W

**Sicherheitsklasse**

Typ I

**IP Schutzklasse**

IP 20

**Umgebungstemperatur**

-10°C bis +45°C

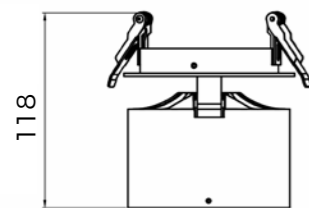
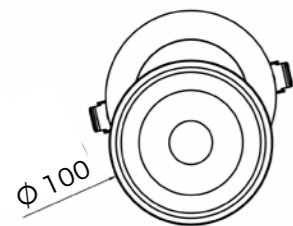
**Lichtleistung 300mA - 1050mA**

28W - 2600 Lm

**Abstrahlwinkel**

15°, 24°, 36°, 60°

CE  RoHS  



  
Cut out:  
Ø 95

**Farbwiedergabe**

CRI 90

**Farbtemperatur**

5700 K  
(andere auf Anfrage)

**LED-Binning**

3-Step MacAdam

**Lebensdauer**

ca. 50.000h

**Schwenkbarkeit**

0° - 90°

**Drehbarkeit**

0° - 355°

**Leuchtenfarbe**

Weiß  
Schwarz

**DALI-Steuerung**

(Optional)



**RVG-DL-MIDI** LED  
VERTICAL GREEN

**Abmessungen**

137 x 100 mm  
Einbautiefe 60 mm

**Spannungsversorgung**

100 - 240 VAC, 50/60 Hz

**Leistungsaufnahme**

28 W

**Sicherheitsklasse**

Typ I

**IP Schutzklasse**

IP 20

**Umgebungstemperatur**

-10°C bis +45°C

**Lichtleistung 550mA - 700mA**

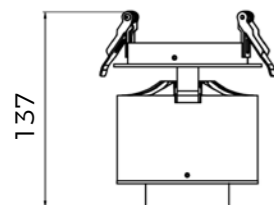
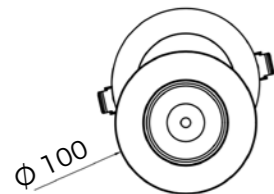
28W - 2400 Lm

**Zoom**

15° - 36°

36° - 60°

CE  RoHS  



 Cut out:  
Ø 95

**Farbwiedergabe**

CRI 90

**Farbtemperatur**

5700 K

(andere auf Anfrage)

**LED-Binning**

3-Step MacAdam

**Lebensdauer**

ca. 50.000h

**Schwenkbarkeit**

0° - 90°

**Drehbarkeit**

0° - 355°

**Leuchtenfarbe**

Weiß

Schwarz

**DALI-Steuerung**

(Optional)

**Abmessungen**

168 x 115 mm  
Einbautiefe 115 mm

**Spannungsversorgung**

220 - 240 VAC, 50/60 Hz

**Leistungsaufnahme**

32 W

**Sicherheitsklasse**

Typ I

**IP Schutzklasse**

IP 20

**Umgebungstemperatur**

-10°C bis +45°C

**Lichtleistung 300mA - 1050mA**

DL2 - 32W - 2880 Lm

**Abstrahlwinkel**

12°, 24°, 36°, 60°

**Farbwiedergabe**

CRI 90

**Farbtemperatur**

5700 K  
(andere auf Anfrage)

**LED-Binning**

2-Step MacAdam

**Lebensdauer**

ca. 50.000h

**Schwenkbarkeit**

0° - 80°

**Drehbarkeit**

0° - 355°

**Leuchtenfarbe**

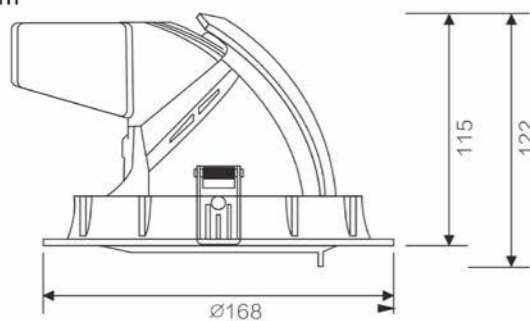
Weiß  
Schwarz

**DALI-Steuerung**

(Optional)

CE  RoHS  

  
Cut out:  
Ø 150mm



RVG-LICHT 

RVG-DL-2 LED  
VERTICAL GREEN

**Abmessungen**

205 x 140mm  
Einbautiefe 190 mm

**Spannungsversorgung**

220 - 240 VAC, 50/60 Hz

**Leistungsaufnahme**

42 W / 50 W

**Sicherheitsklasse**

Typ I

**IP Schutzklasse**

IP 20

**Umgebungstemperatur**

-10°C bis +45°C

**Lichtleistung 300mA - 1050mA**

DL3 - 42W - 3780 Lm

DL4 - 50W - 4500 Lm

**Abstrahlwinkel**

15°, 24°, 36°, 60°

**Farbwiedergabe**

CRI 90

**Farbtemperatur**

5700 K

(andere auf Anfrage)

**LED-Binning**

2-Step MacAdam

**Lebensdauer**

ca. 50.000h

**Schwenkbarkeit**

0° - 80°

**Drehbarkeit**

0° - 355°

**Leuchtenfarbe**

Weiß

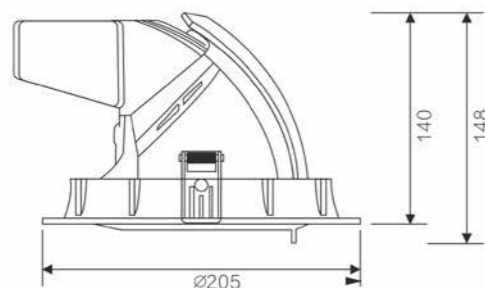
Schwarz

**DALI-Steuerung**

(Optional)

CE  RoHS  

  
Cut out:  
Ø 190mm





# ANBAULEUCHTE

RVG 

PROFESSIONELLES PFLANZENLICHT



RVG-AL-MIDI-ZOOM LED



RVG-AL-MIDI LED



**Abmessungen**

140 x 95 x 180 mm

**Spannungsversorgung**

100 - 240 VAC, 50/60 Hz

**Leistungsaufnahme**

32 W

**Sicherheitsklasse**

Typ I

**IP Schutzklasse**

IP 20

**Umgebungstemperatur**

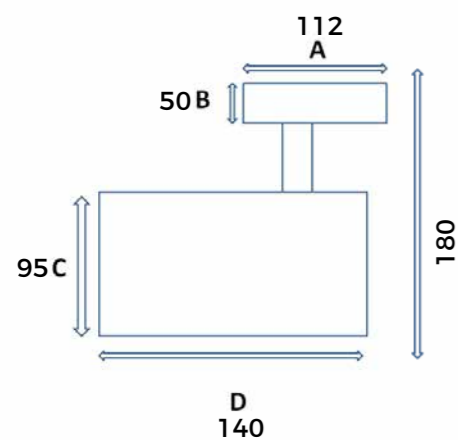
-10°C bis +45°C

**Lichtleistung 300mA - 1050mA**

32W 2880LM

**Abstrahlwinkel**

12°, 24°, 36°, 60°

CE  RoHS  **Farbwiedergabe**

CRI 90

**Farbtemperatur**

5700 K

(andere auf Anfrage)

**LED-Binning**

3-Step MacAdam

**Lebensdauer**

ca. 50.000h

**Schwenkbarkeit**

0° - 90°

**Drehbarkeit**

0° - 355°

**Leuchtenfarbe**

Weiß

Schwarz

**DALI-Steuerung**

(Optional)



**RVG-AL** LED  
VERTICAL GREEN

**Abmessungen**  
117 x 100 mm

**Spannungsversorgung**  
100 - 240 VAC, 50/60 Hz

**Leistungsaufnahme**  
28 W

**Sicherheitsklasse**  
Typ I

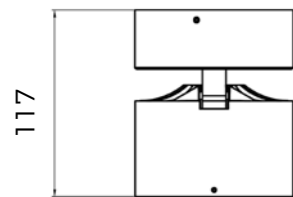
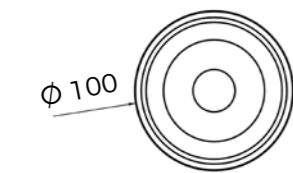
**IP Schutzklasse**  
IP 20

**Umgebungstemperatur**  
-10°C bis +45°C

**Lichtleistung 300mA - 1050mA**  
28W - 2600 Lm

**Abstrahlwinkel**  
15°, 24°, 36°, 60°

CE  RoHS  



**Farbwiedergabe**  
CRI 90

**Farbtemperatur**  
5700 K  
(andere auf Anfrage)

**LED-Binning**  
3-Step MacAdam

**Lebensdauer**  
ca. 50.000h

**Schwenkbarkeit**  
0° - 90°

**Drehbarkeit**  
0° - 355°

**Leuchtenfarbe**  
Weiß  
Schwarz



**RVG-AL-MIDI** LED  
VERTICAL GREEN

**Abmessungen**

135 x 100 mm

**Spannungsversorgung**

100 - 240 VAC, 50/60 Hz

**Leistungsaufnahme**

28 W

**Sicherheitsklasse**

Typ I

**IP Schutzklasse**

IP 20

**Umgebungstemperatur**

-10°C bis +45°C

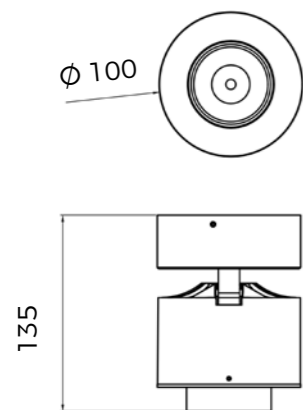
**Lichtleistung 550mA - 700mA**

28W - 2400 Lm

**Zoom**

15° - 36°

36° - 60°

CE  RoHS  **Farbwiedergabe**

CRI 90

**Farbtemperatur**

5700 K

(andere auf Anfrage)

**LED-Binning**

3-Step MacAdam

**Lebensdauer**

ca. 50.000h

**Schwenkbarkeit**

0° - 90°

**Drehbarkeit**

0° - 355°

**Leuchtenfarbe**

Weiß

Schwarz



**RVG-AL-MIDI-ZOOM** LED

VERTICAL GREEN

# PENDELLEUCHTE

RVG 

PROFESSIONELLES PFLANZENLICHT



**Abmessungen**

300 x 80 mm

**Spannungsversorgung**

220 - 240 VAC, 50/60 Hz

**Leistungsaufnahme**

20 W

**Sicherheitsklasse**

Typ I

**IP Schutzklasse**

IP 20

**Umgebungstemperatur**

-10°C bis +45°C

**Lichtleistung 300mA - 750mA**

20W - 1500 Lm

**Abstrahlwinkel**

12°, 24°

**Farbwiedergabe**

CRI 90

**Farbtemperatur**

5700 K

(andere auf Anfrage)

**LED-Binning**

3-Step MacAdam

**Lebensdauer**

ca. 50.000h

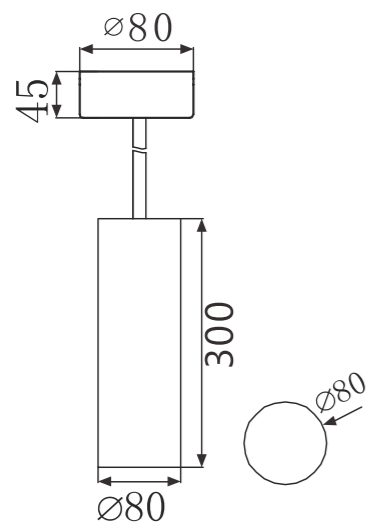
**Leuchtenfarbe**

Weiß

Schwarz

**Steuerung ON / OFF****DALI-Steuerung**

(Optional)

CE  RoHS  

**RVG-PL** LED  
VERTICAL GREEN



LED BELEUCHTUNG MIT HOHER  
ENERGIEERSPARNIS

ÖKOLOGISCHE TECHNOLOGIE  
MIT BESTER QUALITÄT



**RVC** **LICHT**

**Banatstrasse 21  
73730 Esslingen**

**Telefon: +49 (0)711 31 54 54-0  
Telefax: +49 (0)711 31 54 54-10  
kontakt@ruof.eu  
www.ruof.eu**