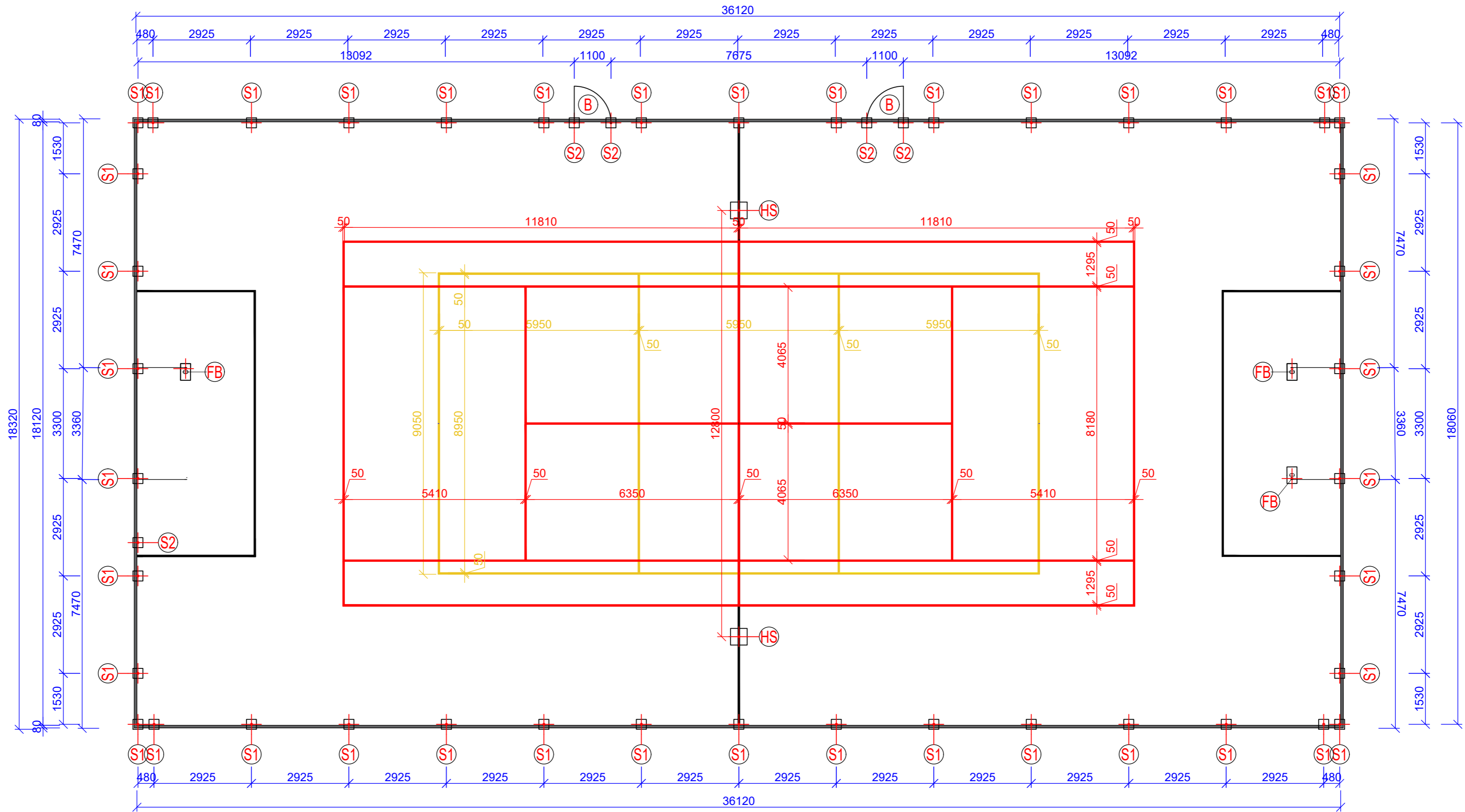


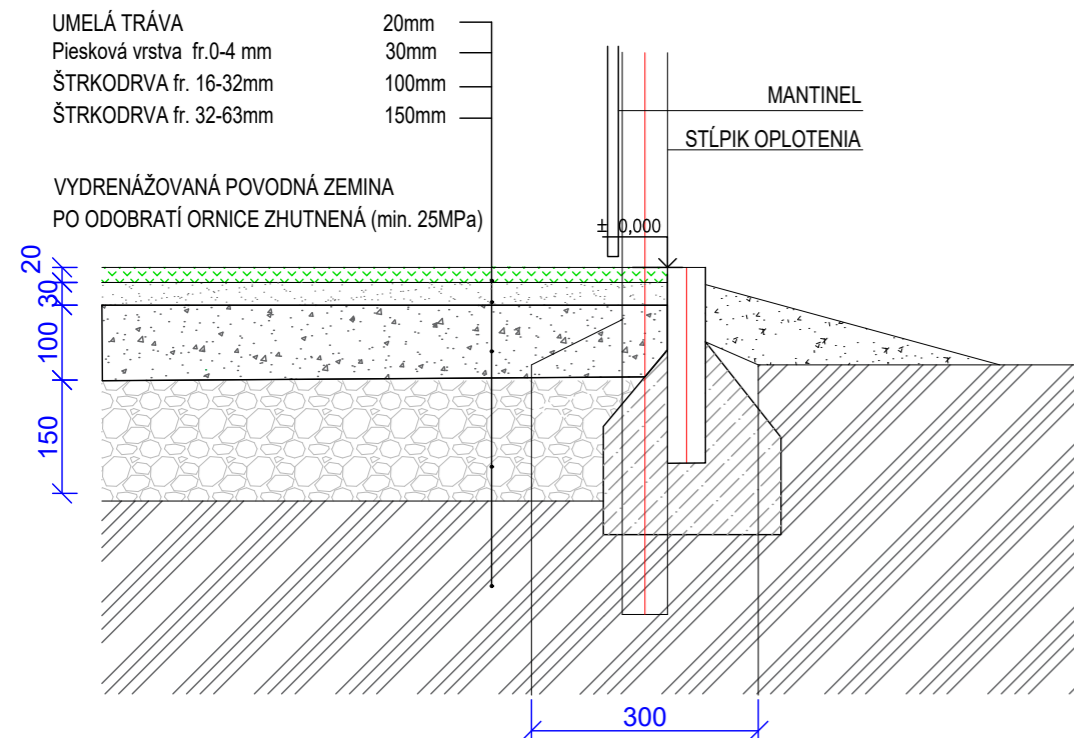
MULTIFUNKČNÉ IHRISKO 36x18 S OPLOTENÍM
Vrchná stavba a čiarovanie



CHARAKTERISTICKÝ REZ

UMELÁ TRÁVA	20mm
Piesková vrstva fr.0-4 mm	30mm
ŠTRKODRVA fr. 16-32mm	100mm
ŠTRKODRVA fr. 32-63mm	150mm

VDRENÁŽOVANÁ POVOVNÁ ZEMINA
PO ODOBRATÍ ORNICE ZHUTNENÁ (min. 25MPa)



LEGENDA: ZÁKLADOVÝCH PÄTIEK

- Z1** ZÁKLADOVÁ PÄTKA Z PROSTÉHO BETÓNU B15 - C12/15, Ø300 mm (300x300), v. 1000 mm
- Z2** ZÁKLADOVÁ PÄTKA pre futbalovú bránu Z PROSTÉHO BETÓNU B15 - C12/15, 300x500 mm, v. 800 mm, 4 ks
- Z3** ZÁKLADOVÁ PÄTKA pre osadenie puzdra hybridného stĺpika Z PROSTÉHO BETÓNU B15 - C12/15, 500x500 mm, v. 1000 mm
- Z4** ZÁKLADOVÁ PÄTKA pre osadenie puzdra pre bráničku Z PROSTÉHO BETÓNU B15 - C16/20, 500x500 mm, v. 1000 mm

ČIAROVANIE IHRISKA

VOLEJBAL	žltá	72 m
TENIS	červená	144 m
FUTBAL	biela	48 m
SPOLU		264 m

LEGENDA

- HRANY OBRUBNÍKU 109 m
- - - OSI STĽPIKOV OPLOTENIA