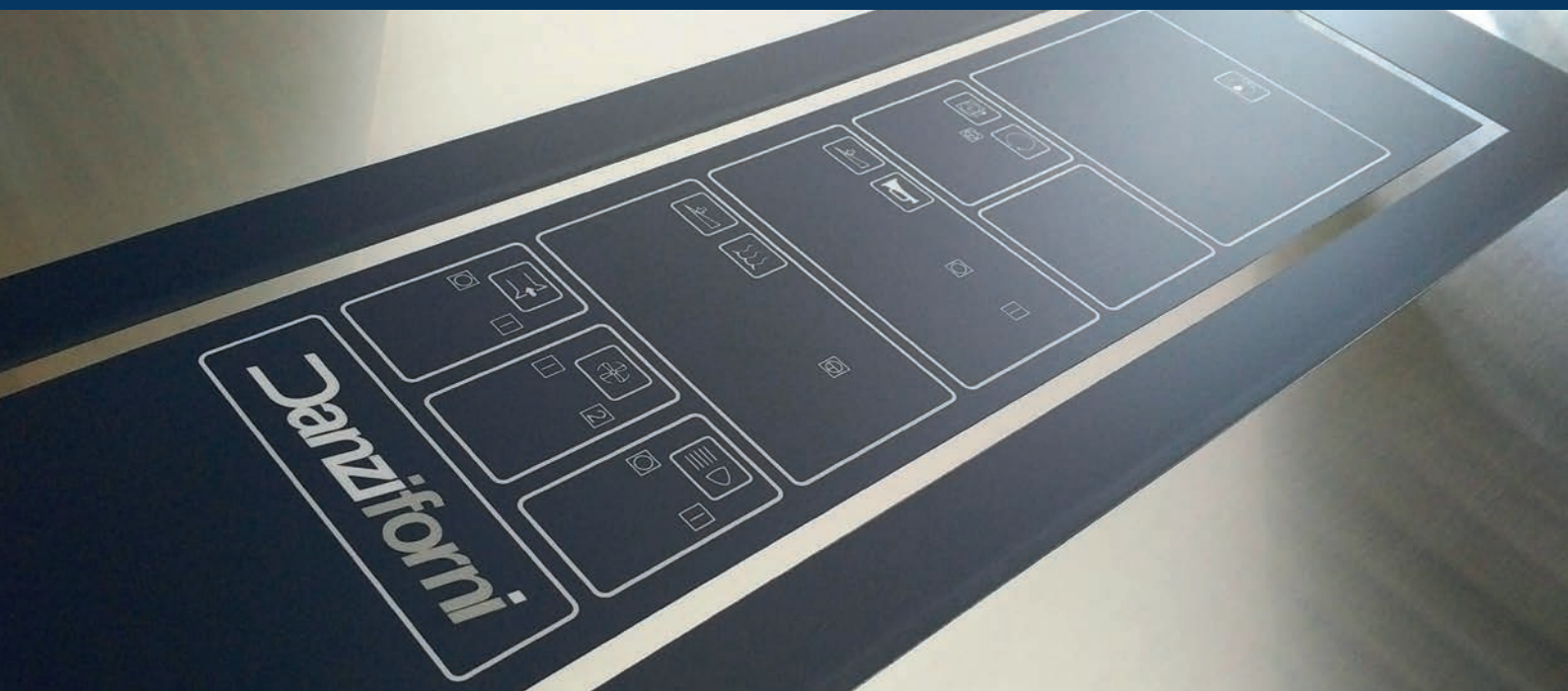


*Handmade in Italy.*



---

CATALOGO GENERALE

---

GENERAL CATALOGUE

---

CATALOGUE GÉNÉRAL

---

ОБЩИЙ КАТАЛОГ

---

CATÁLOGO GENERAL

---

**Danziforni**



## 18T

**Prisma C1** è il forno rotativo classico, sempre più perfezionato nel tempo. Lo scambiatore di calore o il gruppo resistenze sono posizionate sulla parte anteriore sinistra del forno.

**Prisma C1** est le four rotatif classique, toujours plus perfectionné. L'échangeur de chaleur ou les résistances électriques sont placés dans la partie antérieure gauche du four.

**Prisma C1** es el horno rotativo clásico, cada vez mas perfeccionado con el paso del tiempo. El cambiador de calor o el grupo de resistencias eléctricas estan colocados en la parte anterior izquierda del horno.

*Prisma C1 is the perfected version of the classical rotary oven. The heat exchanger or the electric resistance unit is located on the left side at the front of the oven.*

*Prisma C1 это классическая ротационная печь, которую мы с течением времени совершенствуем все больше. Теплообменник или блок сопротивлений размещается в передней части печи слева.*

Modello Modèle Model Modelo	Misura teglia Pan size Dimensions plaque Размер листа Dimensiones bandeja	Dimensioni esterne mm External dimensions mm Dimensions extérieurs mm Внешние размеры мм Dim. externas mm	Potenza termica bruciatore Thermal power burner Puissance thermique du brûleur Термальная мощность горелки Potencia térmica quemador	Potenza elettrica motori Electric power motor Puissance élect. de moteurs Мощность электродвигателя Potencia eléctrica motores	Potenza elettrica resistenze Electrical power resistance Puissance élect. des résistances Мощность электросопротивления Potencia eléctrica resistencias
PRISMA C1 6080	cm 60x80	A 1940 B 1520 H 2170	66 kW	2,2 kW	60,0 kW
PRISMA C1 70100	cm 70x100	A 2160 B 1580 H 2170	98 kW	2,2 kW	75,0 kW
PRISMA C1 80120	cm 80x120	A 2390 B 1780 H 2170	123 kW	2,2 kW	90,0 kW
PRISMA C1 PLUS 100130	cm 100x130	A 2690 B 2030 H 2250	140 kW	3,0 kW	105,0 kW

### Caratteristiche tecniche di serie dei forni rotativi PRISMA C1:

- Fronte, camera di cottura e pannellatura di rivestimento sono in acciaio inox
- Cappa in acciaio inox dotata di aspiratore vapori e valvola manuale
- Camera di combustione in acciaio inox, ad alto rendimento, posizionata sulla parte frontale sinistra
- Resistenze elettriche corazzate ed alettate, posizionate sulla parte frontale sinistra
- Pannello di controllo: elettromeccanico o digitale, a scelta del cliente (disponibile come optional la versione computerizzata con la valvola di aspirazione vapori motorizzata)
- La rotazione del carrello viene azionata da un motoriduttore con limitatore di coppia
- Sistema di rotazione del carrello: con piattaforma

### Caratteristiche tecniche aggiuntive per il forno rotativo PRISMA C1 PLUS:

- La piattaforma può lavorare con 4 carrelli 46x66
- Come optional si può installare una doppia vaporiera

### Technical standard characteristics of our rotary ovens PRISMA C1:

- Front, baking chamber and outside covering panels are in stainless steel
- Hood is in stainless steel equipped with exhaust fan and manual valve
- High performance combustion chamber in stainless steel, positioned on the front left side
- Stainless steel armoured and finned electric resistances, positioned on the front left side
- Control panel: electromechanical or digital, at choice of the customer (available as optional in the computerized version with the motorized exhaust valve)
- Trolley rotation is made by a gear box with limiting device
- Trolley rotation system: with turntable

### Additional technical characteristics for the rotary oven PRISMA C1 PLUS:

- The rotating platform can work with 4 racks 46x66
- As optional it is possible to install a double steamer

Piani	A	B
10	164	164
11	149	150
12	136	144
13	126	128
14	117	119
15	109	114
16	102	110
17	96	104
18	91	93
19	86	92
20	82	82
21	78	80
22	74	86
30	55	55

### Caractéristiques techniques de série des fours rotatifs PRISMA C1:

- Façade, chambre de cuisson et panneaux de revêtement sont en acier inox
- Hotte en acier inox doté d'un extracteur des vapeurs et d'une soupape manuelle
- Chambre de combustion en acier inox, à haut rendement, positionnée sur le côté frontal gauche
- Résistances électriques armées et à ailettes, positionnées sur le côté frontal gauche
- Tableau de contrôle: électromécanique ou numérique, au choix du client (disponible comme optionnelle la version informatisée avec la soupape d'aspiration des vapeurs motorisée)
- moto-réducteur avec limiteur de couple
- Système de rotation du chariot: avec plate-forme

### Caractéristiques techniques additionnelles pour le four rotatif PRISMA C1 PLUS:

- La plateforme peut travailler avec 4 chariots 46x66
- En option, il est possible d'installer un double appareil à buée

### Технические стандартные характеристики ротационных печей PRISMA C1:

- Лицевая часть, камера выпечки, и внешние панели облицованы нержавеющей сталью
- Вытяжка выполнена из нержавеющей стали, и оборудована вентилятором и ручным клапаном
- Высокое исполнение топочной камеры, изготовленной из нержавеющей стали, расположенной с передней левой стороны
- Панель управления: электромеханическая или цифровая, по выбору заказчика (Возможно в качестве опции компьютеризованная версия с моторизованным клапаном выпуска пара)
- Вращение тележки осуществляется с помощью коробки передачи с ограничителем
- Система вращения тележки: поворотная платформа

### Дополнительные технические характеристики ротационной печи PRISMA C1 PLUS:

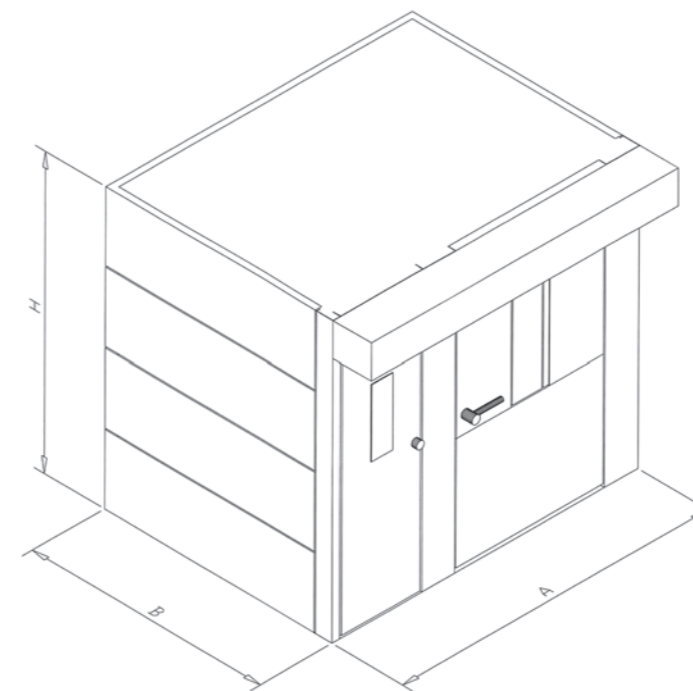
- Поворотная платформа может работать с четырьмя тележками 46x66
- В качестве опции возможна установка двойного парогенератора

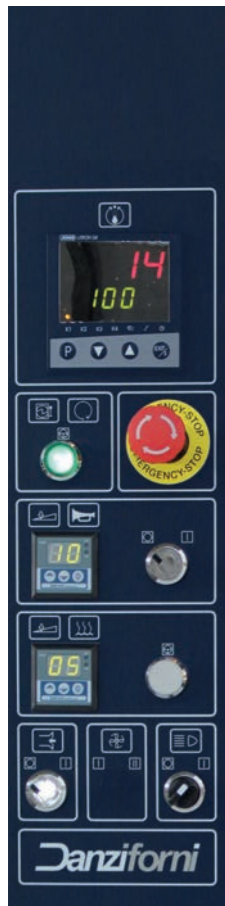
### Características técnicas de serie de los hornos rotativos PRISMA C1:

- Frente, cámara de cocción y los paneles de revestimiento son de acero inox
- Campana de acero inox dotada de aspirador y válvula manual
- Cámara de combustión de acero inox, de alto rendimiento, ubicada en la parte frontal izquierda
- Resistencias eléctricas acorazadas y aleteadas, ubicadas en la parte frontal izquierda
- Panel de mandos: electromecánico o digital, a elección del cliente (disponible como opcional la versión computerizada con la válvula de aspiración vapores motorizada)
- La rotación del carro es accionada por un motorreductor con limitador de par
- Sistema de rotación del carro: con plataforma

### Características técnicas adicionales por el horno rotativo PRISMA C1 PLUS:

- La plataforma puede trabajar con 4 carros 46x66
- Como opcional se puede instalar una vaporera doble





## PANNELLO DI CONTROLLO ELETTRMECCANICO

- È un pannello manuale composto da:
- Un termostato digitale, per l'impostazione della temperatura di cottura
  - Un pulsante di accensione generale e per l'allineamento del carrello
  - Un pulsante di emergenza per disabilitare il funzionamento del forno, con la doppia funzione di arresto di emergenza e di STOP del forno
  - Un timer vapore ed un timer tempo cottura
  - Un selettore per attivare l'avvisatore acustico di fine cottura
  - Un selettore per abilitare il funzionamento dell'aspiratore vapori
  - Un selettore per l'accensione/spengimento della luce in camera di cottura
  - Optional: selettore per motore a 2 velocità (900 RPM - 1400 RPM)

## ELECTROMECHANICAL CONTROL PANEL

- It is a manual panel composed by:
- Thermostat for the setting of the baking temperature
  - A push button for the switch on of the oven and for the alignment of the rack
  - The emergency button that disables the general operation of the oven, with the double function of emergency and shut down of the oven.
  - Steam timer and baking time timer.
  - The selector for activating the end baking alarm
  - The selector for activating the steam exhaust fan
  - The selector for activating/disactivating the lights inside the baking chamber
  - Optional: selector for 2 speed motor (900 RPM - 1400 RPM)

## PANNEAU DE CONTRÔLE ELECTROMECHANIQUE

- Est un panneau manuel, composé de:
- Un thermostat pour régler la température de cuisson
  - Un bouton de mis en marche du four et pour l'alignement du chariot
  - Un bouton d'urgence pour désactiver le fonctionnement du four, avec la double fonction de l'arrêt d'urgence ou de l'arrêt du four
  - Une minuterie temps vapeur et une minuterie temps de cuisson
  - Un selettore pour activer l'avis de fin de cuisson
  - Un selettore pour activer l'extracteur de vapeur

- Un selecteur pour allumer/éteindre la lumière dans la chambre de cuisson
- Optionnel: selecteur pour le moteur de l'air à 2 vitesses (900 RPM - 1400 RPM)

## ЭЛЕКТРОМЕХАНИЧЕСКАЯ ПАНЕЛЬ УПРАВЛЕНИЯ

- Это ручная панель, состоящая из:
- Термостат для настройки температуры выпечки
  - Кнопка включения печи и выравнивания тележки
  - Аварийная кнопка, которая отключает общую работу печи, с двойной функцией аварийной ситуации и выключения печи.
  - Таймер пара и таймер времени выпечки.
  - Переключатель для активации сигнала окончания выпечки
  - Переключатель для включения вытяжного вентилятора
  - Переключатель для включения / выключения освещения внутри пекарной камеры
  - Дополнительно: переключатель для 2-скоростного двигателя воздушного вентилятора (900 - 1400 об / мин)

## PANEL DE MANDOS ELECTROMECANICO

- Es un panel manual que se compone de:
- Un termostato para plantear la temperatura de cocción
  - Un botón general de alimentación del horno y alineación del carro
  - Un botón de emergencia para desactivar el funcionamiento del horno, con la doble función de parada de emergencia o parada del horno
  - Un temporizador de vapor y un temporizador tiempo de coccion
  - Un selector para activar l'avisador acustico de fin de cocción
  - Un selector para habilitar el funcionamiento del extractor de vapor
  - Un selector para encender/parar la luz de la cámara de cocción
  - Opcional: selector por el motor de l'aire a 2 velocidades (900 RPM - 1400 RPM)



## PANNELLO DI CONTROLLO DIGITALE SENZA PROGRAMMI

Il pannello di controllo digitale ha gli stessi controlli del pannello meccanico in versione digitale anziché elettromeccanica. In aggiunta i display superiori evidenziano le condizioni di allarme con messaggi lampeggianti ed acustici.

## DIGITAL CONTROL PANEL WITHOUT PROGRAMS

The digital control panel has the same controls of the mechanical panel but in digital version instead of electromechanical. In addition, the upper display show the alarms with intermitted lighting and acoustic messages.

## PANNEAU DE CONTRÔLE DIGITAL SANS PROGRAMMES

Le panneau de contrôle digital dispose des mêmes commandes que le panneau mécanique, dans la version digitale au lieu de l'électromécanique. En plus, les display supérieurs affichent les conditions d'alarme avec des messages clignotants et acoustiques.

## ЦИФРОВАЯ ПАНЕЛЬ УПРАВЛЕНИЯ БЕЗ ПРОГРАММ

- Цифровая панель управления имеет те же элементы управления, что и механическая панель. Кроме того, на верхних дисплеях отображаются аварийные сигналы с прерывистыми световыми и звуковыми сообщениями.
- Дополнительно: двухскоростной двигатель воздушного вентилятора (900 - 1400 об / мин)

## PANEL DE MANDOS DIGITAL SIN PROGRAMAS

El panel de mandos digital tiene los mismo mandos que el panel mecánico pero en version digital en vez que electromecánica. Además, los display superiores evidencian las condiciones de alarma con mensajes intermitentes y acústicos.

## PANNELLO DI CONTROLLO COMPUTERIZZATO TOUCH SCREEN

- 99 programmi di cottura + uso manuale
- Ciclo di cottura: fino a 5 fasi ogni ciclo + riscaldamento + extra cottura
- Display TFT 7" TOUCH SCREEN capacitivo con retroilluminazione a led ed una risoluzione di 800x480 PXL Visualizzazione degli allarmi
- Accensione automatica
- Ingresso USB per salvataggio e ripristino dati (programmi, parametri, allarmi) su USB flash drive
- Collegamento internet per telecontrollo, monitoraggio e download dati statistici
- APP con sistema android da installare su smartphone per controllo da remoto dello stato allarmi e stato funzionamento del forno
- Optional: Valvola scarico vapore automatica
- Motore dell'aria a 2 velocità (900 RPM - 1400 RPM) selezionabile nella programmazione delle ricette

## COMPUTER CONTROL PANEL TOUCH SCREEN

- 99 baking programs + Manual use
- Baking cycle: up to 5 phases each baking cycle + pre-heating + extra baking
- Display TFT 7" Touch screen capacitive with Led backlighting and resolution of 800x480 PXL
- Alarms visualisation
- Self ignition
- USB Entry for backup and restore of the data (programs, parameters, alarms) on USB flash drive
- Internet connection for the telecontrol, monitoring and download of statistic data
- Dedicated APP with Android system for the installation on your smartphone for remote control of the alarms and of the operating state of the oven
- Optional: automatic steam damper
- 2 speed air fan motor (900 RPM - 1400 RPM) to set in the recipe program

## PANNEAU DE CONTRÔLE COMPUTER TOUCH SCREEN

- 99 programmes de cuisson + utilisation manuelle
- Cycle de cuisson: jusqu'à 5 phases + chauffage + extracuisson
- Écran TFT 7" Touch screen et capacitif, avec rétro-éclairage à Led et une résolution de 800x480 Pixel
- Visualisation de alarmes
- Autoallumage
- Entrée USB pour le sauvegarde et la restauration des données (programmes, paramètres, alarmes) en unité Flash USB Connection in-

ternet pour le telecontrôle, pour monitorer et decharger les donnes statistiques

- App dédiée avec système Android à installer sur smartphone pour le télécontrôle de l'état alarms et fonctionnement du four

## Optionnel: Soupape de décharge vapeur automatique

- Moteur de l'air à 2 vitesses (900 RPM - 1400 RPM) par un selecteur sur le panneau de contrôle

## КОМПЬЮТЕРНАЯ ПАНЕЛЬ УПРАВЛЕНИЯ С СЕНСОРНЫМ ЭКРАНОМ

- 99 программ выпечки + ручное управление
- Цикл выпечки: до 5 фаз в каждом цикле выпечки + предварительный нагрев + дополнительная выпечка
- Дисплей TFT 7" сенсорный экран со светодиодной подсветкой и разрешением 800x480 PXL
- Визуализация аварийных сигналов
- Программа установки времени запуска печи в течение недели
- USB-вход для резервного копирования и восстановления данных (программ, параметров, аварийных сигналов) на USB-накопитель
- Подключение к Интернету для телеуправления, мониторинга и загрузки статистических данных
- Специальное приложение на Android для установки на ваш смартфон для дистанционного управления аварийными сигналами и рабочим состоянием печи
- Дополнительно: автоматическая паровая заслонка
- Двухскоростной двигатель воздушного вентилятора (900 - 1400 об / мин)

## PANEL DE MANDOS COMPUTERIZADO TOUCH SCREEN

- 99 programas de cocción + utilización manual
- Ciclo de cocción: hasta 5 fases + calentamiento + extracocción
- Pantalla TFT 7" Touch Screen capacitiva, con retroiluminación led y una resolución de 800x480 Pixeles
- Visualización de las alarmas
- Autoencendido
- Entrada USB para salvaguardia y restablecimiento datos (programas, parámetros, alarmas) en unidad Flash USB conexión internet por telecontrol, monitorización y download datos estadísticos
- APP con sistema android para instalar en el smartphone con el control remoto del estado de alarmas y de funcionamiento del horno
- Optional: Valvula de descarga vapor automatica
- Motor de l'aire a 2 velocidades (900 RPM - 1400 RPM) seleccionada en la programación de las recetas

## PANNELLO DI CONTROLLO COMPUTERIZZATO

- 99 programmi di cottura + uso manuale
- Ciclo di cottura: fino a 3 fasi ogni ciclo
- Programma di accensioni settimanali
- Optional: valvola scarico vapore automatica
- motore dell'aria a 2 velocità (900 RPM - 1400 RPM) regolabile a mezzo di selettore dal pannello di controllo

## COMPUTER CONTROL PANEL

- 99 baking programs + Manual use
- Baking cycle: up to 3 phases for each baking cycle
- Weekly self ignition program
- Optional: automatic steam damper
- 2 speed air fan motor (900 RPM - 1400 RPM) by selector on the control panel

## PANNEAU DE CONTRÔLE COMPUTER

- 99 programmes de cuisson + utilisation manuelle
- Cycle de cuisson: jusqu'à 3 phases chaque cycle
- Programme allumage hebdomadaire
- Optionnel: Soupape de décharge vapeur automatique
- Moteur de l'air à 2 vitesses (900 RPM - 1400 RPM) par un selecteur sur le panneau de contrôle

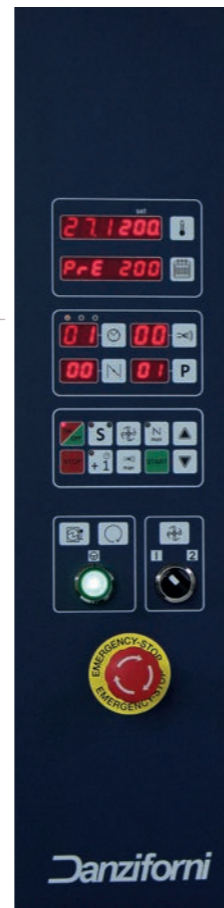
## КОМПЬЮТЕРНАЯ ПАНЕЛЬ УПРАВЛЕНИЯ

- 99 программ выпечки + ручное управление
- Цикл выпечки: до 3 фаз в каждом цикле выпечки
- Программа установки времени запуска печи в течение недели
- Дополнительно: автоматическая паровая заслонка
- Двухскоростной двигатель воздушного вентилятора (900 - 1400 об / мин)

## PANEL DE MANDOS COMPUTERIZADO

- 99 programas de cocción + utilización manual Ciclo de cocción: hasta 3 fases cada ciclo Programa autoencendido semanal
- Optional: Valvula de descarga vapor automatica
- Motor de l'aire a 2 velocidades (900 RPM - 1400 RPM) por un selector en el panel de mandos

## ROC6D



## SENSATIC





## FORNI SERIE ROTOR

**Rotor** è il forno rotativo di tipo ventilato a carrello rotante, nel quale il prodotto da cuocere viene investito da un flusso di aria calda posta in circolazione da un elettroventilatore. L'aria viene immessa in camera di cottura attraverso feritoie regolabili per poter ottenere una uniformità di cottura del prodotto su tutti i piani del carrello. Tutti i motori sono situati nella parte superiore del forno e lavorano in maniera diretta senza utilizzare cinghie di trasmissione, per assicurare maggiore durata nel tempo e silenziosità.

### Riscaldamento

a) Con scambiatore di calore per il funzionamento con bruciatore a gas o a gasolio.  
b) Con batteria di resistenze alettate e corazzate.

### Struttura

Il forno è interamente costruito in acciaio inox, compresa di serie la pennellatura esterna.

### Vaporizzatore

Il forno ROTOR è corredato di una vaporiera posta all'interno della camera di cottura, per conferire lucentezza al pane sfornato. La vaporiera si trova nella parte posteriore della camera di cottura nei modelli Ellade e Prisma S1 e nella parte laterale sinistra nel modello Prisma C1. Agisce senza indecisioni anche in presenza di continue infornate, assicurando rilevante quantità di vapore che viene controllata da una elettrovalvola. Quest'ultima è comandata da un pulsante che lascia passare acqua per un tempo variabile a seconda delle necessità del prodotto e regolabile dall'operatore per mezzo di un temporizzatore fissato sul quadro comandi.

### Pannello di controllo

Di estrema semplicità di lettura ed uso è alimentato a bassa tensione di sicurezza (12/24 volt), disponibile anche nella versione computerizzata con motorizzazione automatica della valvola di scarico vapori.

*Rotor is a ventilated rotary oven with rotating trolley, in which the product to be baked is subjected to a flow of air heated by a generator and circulated by an electric fan. The air is blown into the baking chamber through specially designed openings with adjustable air locks to ensure uniform baking of the products on every tier of the trolley. The motors are situated on the top of the oven and work directly without using belts to ensure longer-lasting and quieter operation.*

### Heating

a) By heat exchanger for operation with a gas or gas oil burner.  
b) By stainless steel armoured and finned heating elements.

### Structure

*The oven is completely manufactured in inox steel, including the lateral panels.*

### Steamer

*The ROTOR oven is equipped with a steamer installed inside the baking chamber, to put a shine on the loaves as they are baked. The steamer is located on the rear side of the baking chamber in the models Ellade and Prisma S1, while it is on the left hand side in the models Prisma C1. It operates reliably even under conditions of continuous baking, ensuring the necessary quantity of steam that is controlled by a solenoid. The solenoid is in turn controlled by a push button that allows water to flow for an amount of time dependent on the type of products, and adjustable by the operator by means of a timer on the control panel.*

### Control panel

*Simple to use and easy to read, powered at low voltage for safety (12/24 volt). Also available in computerized version with automatically powered exhaust valve.*

**Rotor** est le four rotatif ventilé à l'intérieur, avec chariot rotatif, où le produit à cuire est soumis à un flux d'air chaud réchauffé par un générateur et mis en circulation par un électro-ventilateur. L'air est introduit dans la chambre de cuisson à travers des fentes équipées de vannes réglables pour obtenir une cuisson uniforme du produit sur tous les niveaux du chariot. Tous les moteurs sont placés dans la partie supérieure du four, et travail directement sans courroie, pour assurer une plus longue durée et un fonctionnement plus silencieux.

### Chauffage

a) Par échangeur de chaleur pour le fonctionnement avec brûleur à gaz ou à gasoil.  
b) Par batterie de résistances ailetées et cuirassées.

### Structure

Le four est entièrement construit en acier inox, y compris de série les panneaux de revêtement extérieur.

### Appareil buée

Le four ROTOR est équipé d'un appareil buée placé à l'intérieur de la chambre de cuisson, pour donner un aspect brillant au pain défourné. L'appareil buée est placé dans la partie postérieure de la chambre de cuisson: modèles Ellade et Prisma S1, dans la partie latérale à gauche: modèle Prisma C1. Il fonctionne toujours parfaitement, même en cas d'enfournements continus en assurant une quantité de vapeur importante qui est contrôlée par une électrovanne. Celle-ci est commandée par un bouton qui laisse passer l'eau pendant une période de temps qui varie selon les nécessités du produit, et qui peut être réglé par l'opérateur au moyen d'un temporisateur fixé sur le tableau de contrôle.

### Tableau de contrôle

Il est extrêmement facile à relever et à utiliser, il est alimenté à basse tension de sécurité (12/24 volt) et disponible aussi en version sur ordinateur, avec vacuation automatique vapeur.



Ellade 10T



Ellade 10T



Ellade 15T

**Rotor** представляет собой ротационную вентилируемую печь с вращающейся тележкой, в которой выпекающийся продукт подвергается воздействию горячего воздуха, циркулирующего при помощи электровентилятора. Воздух поступает в камеру выпекания через отверстия с регулируемыми воздушными заслонками для обеспечения равномерного выпекания продукта на всех этажах тележки. Все двигатели расположены в верхней части печи и работают напрямую, без использования приводных ремней, что гарантирует более длительную и бесшумную работу.

### Подогрев

a) При помощи теплообменника для работы с газовой или газойливой горелкой  
b) При помощи бронированных ребристых батарей

### Структура

Печь полностью изготовлена из нержавеющей стали. В базовой комплектации включены облицовочные панели.

### Парогенератор

Печь ROTOR оснащена парогенератором, установленным внутри камеры выпекания, для придания блеска поверхности выпекаемого изделия. В моделях Ellade и Prisma S1 парогенератор расположен с задней стороны камеры выпекания, в модели Prisma C1 парогенератор расположен в левой боковой части. Он надежно работает даже в условиях постоянного выпекания, гарантируя значительное количество пара, контролируемого электроклапаном. Электроклапан управляется кнопкой, позволяющей воде протекать в течение количества времени, которое зависит от потребностей продукта, и регулируется оператором посредством таймера, установленного на панели управления.

### Панель управления

Предельно проста для чтения и эксплуатации. Работает при низком напряжении 12/24 в целях безопасности. Имеется компьютеризованная модификация с автоматической моторизацией клапана выпуска пара.

**Rotor** es el horno de tipo ventilado con carro giratorio, que cuece el producto mediante la embestida de un flujo de aire caliente, calentado por un generador y puesto en circulación mediante un electroventilador. El aire se introduce en la cámara de cocción a través de rendijas, equipadas con registros, para que la cocción del producto sea uniforme en todos los pisos del carro. Todos los motores están situados en la parte superior del horno y trabajan directamente sin ninguna correa, para una mayor duración y un funcionamiento silencioso.

### Calentamiento

a) Con cambiador de calor para el funcionamiento con quemador de gas o de gasóleo.  
b) Con batería de resistencias de aletas y acorazadas.

### Estructura

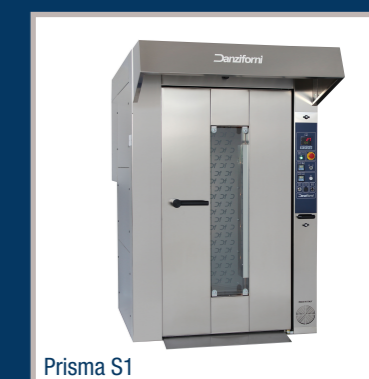
El horno está totalmente construido en acero inox, incluidos los paneles de revestimiento exterior.

### Vaporizador

El horno ROTOR está equipado con un vaporizador situado en el interior de la cámara de cocción, que le da brillo al pan deshornado. El vaporizador se encuentra en la parte posterior de la cámara de cocción en los modelos Ellade y Prisma S1, y en la parte izquierda en los modelos Prisma C1. Se comporta sin indecisiones incluso con continuas enhornadas, asegurando una relevante cantidad de vapor controlada por una electroválvula. Un pulsador controla el funcionamiento de esta electroválvula dejando pasar agua durante un tiempo variable según las necesidades del producto. El operador mediante un temporizador fijado en el cuadro de mandos puede regular la duración.

### Panel de mandos

De extrema simplicidad de lectura y empleo esta alimentado a baja tensión de seguridad (12/24 volt). Disponible también en la versión computerizada con sistema automático de extracción vapores.



Prisma S1



Prisma C1