

TOGO





Dal 1989 un punto di riferimento nella produzione di forni professionali di qualità made in Italy.

Inoxtrend nasce nel 1989 nella Inox Valley italiana e si caratterizza, fin dall'inizio, per l'attenzione rivolta alla specializzazione e alla ricerca continua di soluzioni adatte ad ogni cucina professionale per:

- Ristoranti
- Hotel
- Gastronomie
- Catene di ristorazione
- Coffee shop
- Bar
- Stazioni di servizio
- Panifici
- Pastifici

La risposta pronta alle esigenze dei clienti e la cura dei rapporti relazionali hanno permesso la continua crescita dell'azienda e la sua evoluzione.

Since 1989 a point of reference in the production of made in Italy quality professional ovens.

Inoxtrend was founded in 1989 in the Italian Inox Valley and is characterized, from the very beginning, by the attention paid to specialization and the continuous search for solutions suitable for every professional kitchen in:

- Restaurant
- Hotel
- Gastronomy
- Catering chain
- Coffee shop
- Bar
- Petrol station
- Bakery
- Pastry shop

The prompt response to customer needs and the care of relationships have allowed the company to continue growing and evolving.

TOGO

SNACK E PREPARAZIONI VELOCI

TOGO SNACKS & SMALL MEALS

Cerchi un forno di piccole dimensioni? ToGo è l'alleato perfetto per il tuo business. Pratico, semplice e funzionale, sempre a portata di mano, è la soluzione ideale per piccoli bar o food truck che hanno bisogno di un piccolo forno per scaldare e/o cucinare croissant, piccola pasticceria, pane e semplici piatti.

ToGo è una famiglia di forni elettrici a convezione, umidificazione e vapore, con porta a ribalta, pannello di controllo analogico o digitale con 99 programmi.

ToGo è disponibile in diverse dimensioni, con capienza fissa di 4 teglie e ventilatore centrifugo con autoreverse.

Are you looking for a small-sized oven? ToGo is the perfect partner for your business. Practical, simple and highly functional, always conveniently at hand, it is the ideal solution for small coffee shops or food trucks that need a small oven where to heat and/or bake croissants, pastries, bread and simple dishes.

ToGo is a family of electric convection, humidification and steam ovens, with flap door, analogue or digital control panel with 99 program options.

ToGo is available in different sizes, with a fixed capacity of 4 trays and a centrifugal fan with auto-reverse.



CARATTERISTICHE E VANTAGGI

La struttura in acciaio inossidabile rende la scocca esterna e la camera interna altamente resistenti all'usura, inoltre gli angoli interni arrotondanti agevolano la pulizia. La sicurezza d'uso è garantita dal doppio vetro e l'illuminazione interna alogena per controllare lo stato di cottura degli alimenti senza dover aprire la porta. Disponibile con ventilatore centrifugo e autoreverse.

PLUSES AND FEATURES

The stainless steel structure makes the external body and internal chamber highly resistant to wear, and the rounded internal corners make cleaning easier. Safety of use is guaranteed by double glazing and internal halogen lighting to view the cooking progress without having to open the door. Available with centrifugal and auto-reverse fan.



IL TUO FORNO PROGRAMMABILE

Puoi impostare fino a 99 programmi preferiti con 4 cicli di cottura per programma e un preriscaldamento automatico per perfezionare i processi di cottura delle tue migliori ricette. Disponibile nella versione programmabile.

YOUR PROGRAMMABLE OVEN

Up to 99 favourite programs can be set with 4 cooking cycles per program and automatic preheating to fine-tune the cooking processes and achieve your best recipes. Programmable version available.



Ventole con funzionalità auto-reverse.
Fans with auto-reverse feature.



Alimentazione a convezione, umidificazione e vapore.
Convection, humidification and steam power.



Controlli digitali o elettromeccanici.
Digital or electro-mechanical controls.



Motore standard o potenziato.
Standard or upgraded engine.



Umidificatore automatico o manuale.
Automatic or manual humidifier.



Preriscaldamento automatico nelle versioni programmabili.
Automatic preheating in programmable versions.



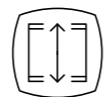
Robusta struttura in acciaio inox.
Sturdy stainless steel structure.



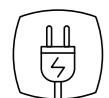
Capacity
4-5 levels



Power supply
Electric



Pitch (mm)
70



Power (kW)
3.2-5.8



Voltage (V)
220/380-240/415

Frequency (Hz)
50/60



Heating mode
Convection/with humidification/with steam



Controller
Digital

10 MODELLI
Con pannello digitale,
a convezione,
umidificazione e vapore.

10 MODELS
With digital control panel,
convection, humidification
and steam power.

HP 304EH
HP 404EH

With humidification
L 58 D 62 H 60
Powered



HP 404EHG

With humidification
L 58 D 62 H 60
With grill



DP 404EH

With steam
L 58 D 69 H 60
With autoreverse



HP 604E
HP 004E

With humidification
L 72 D 68 H 60



HP 004E

With humidification
L 72 D 68 H 60
Powered



HP 004EG

With humidification
L 72 D 68 H 60
With grill



DP 004EH

With steam
L 72 D 77 H 60
With autoreverse + Powered



DP 005EH

With steam
L 72 D 77 H 74
With autoreverse





Capacity
4/6 levels

Power supply
Electric

Pitch (mm)
70

Power (kW)
2.7-5.8

Voltage (V)
220/380-240/415

Frequency (Hz)
50/60

Heating mode
Convection/with humidification/with steam

Controller
Analogue

19 MODELLI
Con pannello di controllo analogico, a convezione, umidificazione e vapore.

19 MODELS
With analogue control panel, convection, humidification and steam power.

CA 304E CA 404E
Convection
L 48/58 D 62 H 57



CA 404EH
Convection
L 58 D 62 H 57



CA 404EHG
Convection
L 58 D 62 H 57
With grill



HA 404E
With humidification
L 58 D 62 H 60



HA 304EH HA 404EH
With humidification
L 58 D 62 H 60



HA 304EHG HA 404EHG
With humidification
L 58 D 62 H 60
With grill



DA 304EH DA 404EH
With steam
L 58 D 69 H 60
With autoreverse



CA 604EH
Convection
L 72 D 77 H 60
Powered



HA 604E HA 004E
With humidification
L 72 D 68 H 60
Powered



HA 604EG HA 004EG
Convection
L 72 D 68 H 60
With grill



HA 006EH
With humidification
L 72 D 77 H 74
With autoreverse



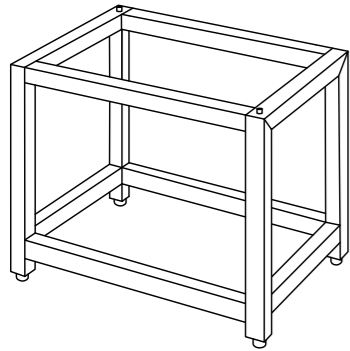
DA 004EH
With steam
L 72 D 77 H 60
With autoreverse + Powered



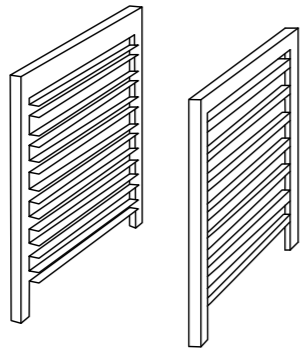
OPZIONI E ACCESSORI

OPTIONS AND ACCESSORIES

SUPPORTO APERTO
OPEN STAND



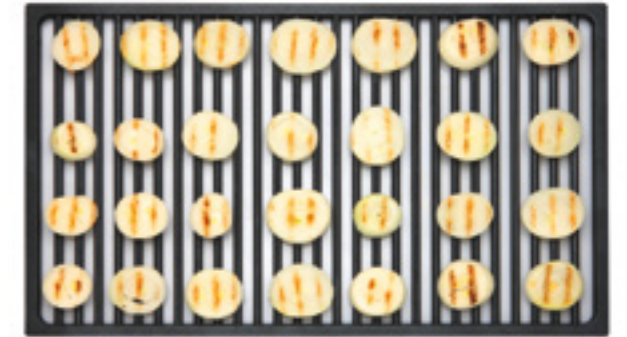
PORTATEGLIE
TRAY SLIDES



TEGLIA ANTIADERENTE IN LEGA LEGGERA
NON-STICK BAKING TRAY IN LIGHT ALLOY



GRIGLIA ANTIADERENTE
NON-STICK GRILL



TEGLIA ANTIADERENTE DOUBLE FACE
DOUBLE-SIDED NON-STICK BAKING TRAY



TEGLIA RIGATA ANTIADERENTE
NON-STICK LINED TRAY



CESTELLO INOX FORATO
WIRE MESH STAINLESS STEEL BASKET



TEGLIA A 6 INVASI IN ALLUMINIO
6-PAN ALUMINUM TRAY



TEGLIA PIEGATA SMALTATA
FOLDED ENAMELLED TRAY



CUCINARE, ARROSTIRE, GRIGLIARE. COOKING, ROASTING, GRILLING.

I NOSTRI PRODOTTI

LEVEL UP
COMPATECH
FLEXO
VERSO
TOGO

OUR PRODUCTS

LEVEL UP
COMPATECH
FLEXO
VERSO
TOGO

Inoxtrend Srl reserves the right to make use of, necessary modifications, at any time, to its products, with or without prior notice.

Inoxtrend Srl si riserva il diritto di apportare, in qualsiasi momento, le modifiche utili e necessarie al perfezionamento dei prodotti.

Inoxtrend S.r.l.
Via Serenissima 1,
31025 Santa Lucia di Piave TV
Italy

T +39 0438 456990
info@inoxtrend.com

a SOMEK group
company



SOMEK SpA (EXM ticker: SOM) è un gruppo di società specializzate nell'ingegnerizzazione, progettazione e realizzazione di progetti costruttivi chiavi in mano in ambito navale e civile, in tre segmenti di commessa: sistemi ingegnerizzati di architetture navali e facciate civili, sistemi e prodotti di cucine professionali, progettazione e creazione di interior personalizzati. Le società di SOMEK gruppo operano secondo rigorosi standard di accreditamento per posizione finanziaria e scala operativa, e di certificazione per qualità, sicurezza e sostenibilità ESG. SOMEK è qualità costruttiva italiana.

SOMEK SpA (EXM ticker: SOM) consists of a group of companies, specialized in the engineering, design and execution of turnkey naval and civil construction projects, in three project sectors: engineered systems of naval architecture and building façades, professional kitchen systems and products, design and creation of bespoke interiors. SOMEK group companies are credited on Tier 1 Suppliers lists of the main shipyards and building companies in the world and quality, safety and ESG sustainability certified. SOMEK means Italian construction quality.



ToGo è la soluzione ideale per bar o food truck che hanno bisogno di un forno compatto per scaldare e cucinare cibi di vario genere.

ToGo is the ideal solution for coffee shops or food trucks needing a compact oven where to heat and cook different types of food.