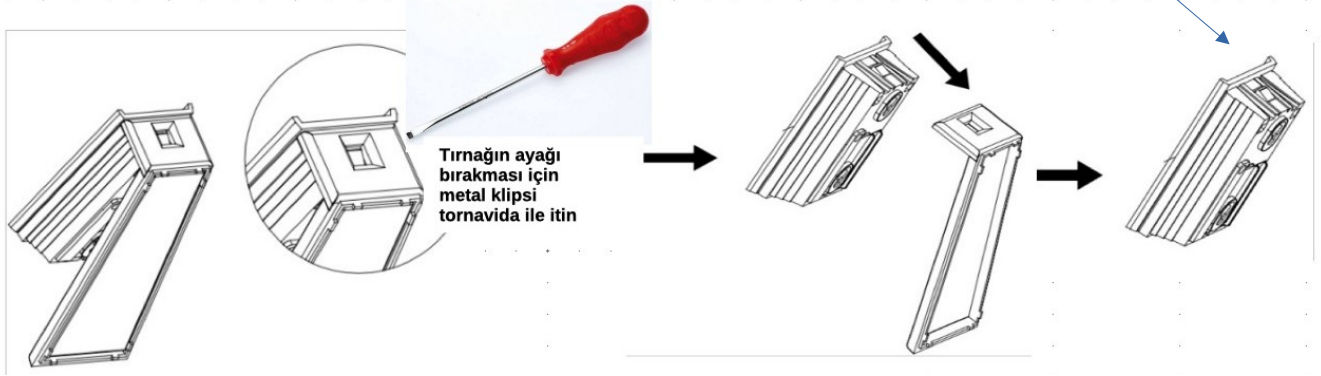
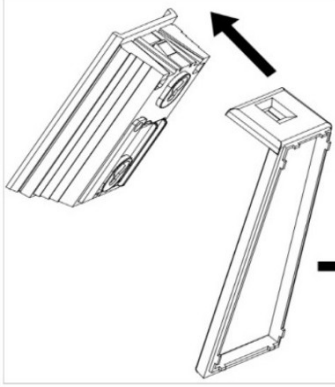
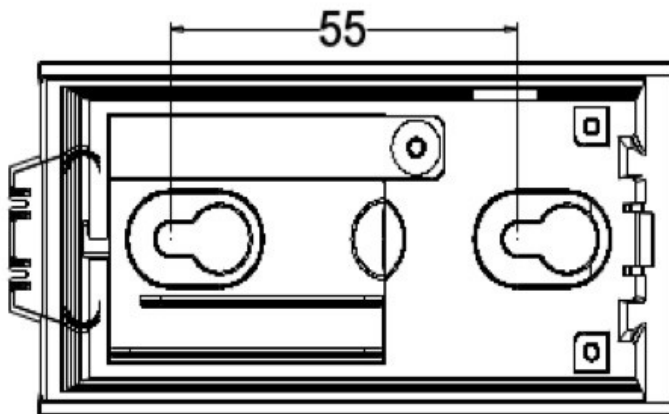


Jacob Jensen Designs IP20 IP telefon, alt metal ayakla **komodin üstü** veya "ayaksız" duvar montaj kutusu ile **duvara monte** olarak ta kullanılmakta dir.

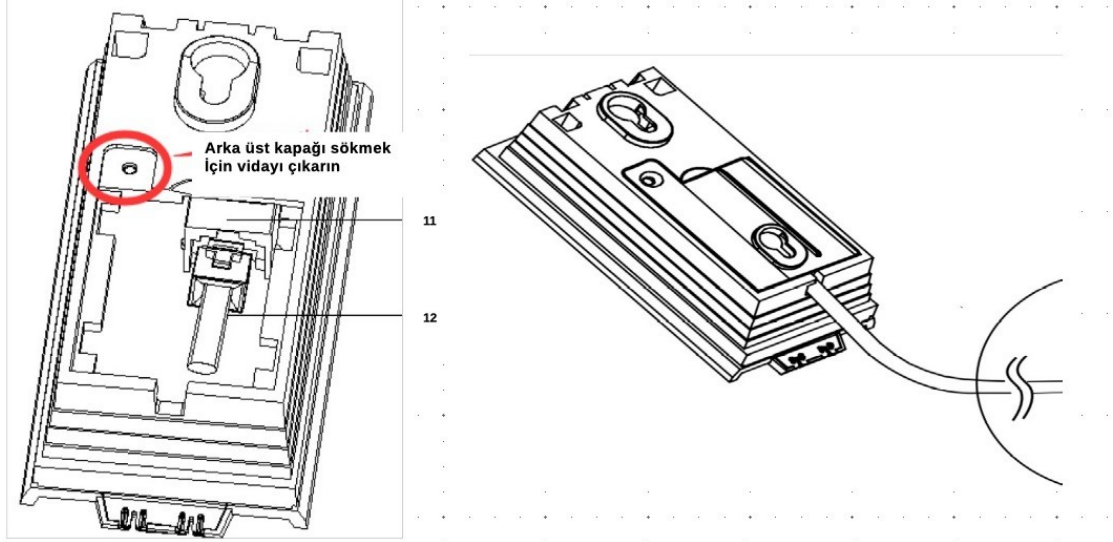
1. Braket'leri takın veya çıkarın



2. Duvar montaj deliklerinin boyutları (cm.)



3. Duvar kablosunu WAN bağlantı noktasına bağlayabilirsiniz.



11-WAN Port

12- RJ45 Kablo,