

MR-P 400

MR-P LINE
COMPACT PILING RIG



MARINI

MR-P 400

MR-P LINE
COMPACT PILING RIG



/ Working to grow together

MR-P 400

MR - P



COMPONENTISTICA COMPONENTS

Marini Srl si distingue per l'uso di componenti di altissima qualità, selezionati accuratamente per garantire prestazioni superiori. La scelta delle migliori materie prime e dei prodotti finiti di eccellenza assicura una maggiore durabilità dei macchinari, riducendo i guasti e i tempi di fermo.

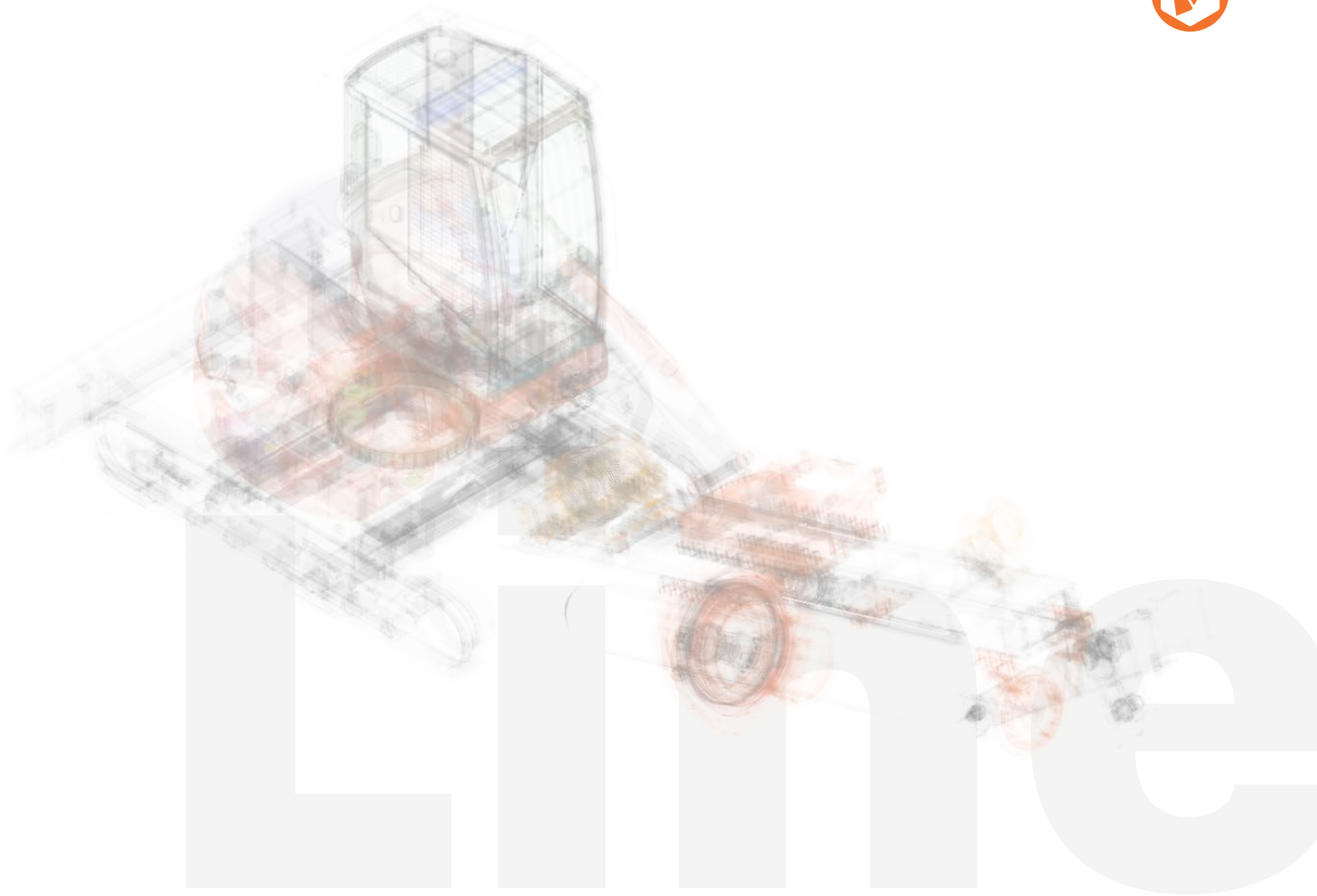
Marini Srl stands out for using top-quality components, carefully selected to ensure superior performance. The choice of the finest raw materials and finished products guarantees a longer lifespan for machinery, reducing breakdowns and downtime.



SOSTENIBILITÀ SUSTAINABILITY

Marini Srl si impegna a produrre macchine da perforazione all'avanguardia, con un forte focus sulla sostenibilità ambientale. Ogni macchina è progettata per ridurre al minimo l'impatto ecologico, utilizzando tecnologie che ottimizzano il consumo energetico e riducono le emissioni.

Marini Srl is dedicated to producing cutting-edge drilling machines with a strong focus on environmental sustainability. Each machine is designed to minimize ecological impact, utilizing technologies that optimize energy consumption and reduce emissions.



OPERATIVITÀ OPERATION

Le perforatrici Marini sono progettate per garantire un'operatività intuitiva e semplice. Grazie a un'interfaccia user-friendly e a soluzioni tecniche innovative, rende le nostre macchine ideali per i cantieri di tutto il mondo, dove l'efficienza e la facilità d'uso sono fondamentali per ottenere risultati rapidi e di alta qualità.

Marini drilling machines are designed to ensure intuitive and simple operation. Thanks to a user-friendly interface and innovative technical solutions, our machines are ideal for construction sites around the world, where efficiency and ease of use are essential for achieving fast, high-quality results.



AFFIDABILITÀ RELIABILITY

Le perforatrici Marini sono sinonimo di affidabilità e durata nel tempo. Ogni macchina è progettata per resistere alle condizioni più impegnative, garantendo prestazioni elevate anche nei cantieri più difficili. Offriamo un eccellente servizio di ricambi e assistenza tecnica, assicurando che ogni componente sia disponibile tempestivamente.

Marini drilling machines are synonymous with reliability and long-lasting performance. Each machine is designed to withstand the toughest conditions, ensuring high performance even in the most demanding construction sites. We offer an excellent spare parts and technical support service, ensuring that every component is promptly available.

MR-P 400 BP





MR-P 400 CFA



/ MR-P Line

MR-P 400 BASIC UNIT

SOTTOCARRO UNDERCARRIAGE	CHARIOT CHENILLE FAHRWARK	ALLARGABILE - EXPANDABLE
Passo cingolo Wheel base	Enpattement Fahrwerk	2480 mm / 8.13 ft
Careggiata variabile Variable track	Voie variable Standbreite verstellbar	2230 - 2920 mm (7.31 - 9.58 ft)
Larghezza suole Pad width	Langeur patins Fussbreite	WW450 mm / 1.47 ft
Pendenza max. Max. climbing ability	Pente max. Steigfähigkeit max.	60%
Velocità max. Max. speed	Vitesse max. Fahrgeschwindigkeit	2.5 Km/h (15.5 mph)
MOTORE ENGINE	MOTOR MOTEUR	
Motore Diesel Diesel Engine	Moteur diesel Dieselmotor	YANMAR MOD. 4TNV98C-T
Potenza motore Engine Power	Puissance moteur Antriebsleistung	54kW (73 Hp) @2100 rpm
Serbatoio Gasolio Fuel Tank	Dieseltank Réservoir Diesel	105 Litri /28 gal
Raffreddamento Cooling	Kühlung Refroidissement	Scambiatore aria olio separato Separate oil air exchanger
Consumo carburante Fuel consumption	Consommation carburant Kraftstoffverbrauch	5 l/h (1.33 gal/h)
TORRETTA TURRET	BAGGERTURM TOURELLE	ZERO TAIL
Velocità di rotazione Rotation speed	Drehgeschwindigkeit Vitesse de rotation	10 rpm
Larghezza Width	Breite Largeur	2235 mm (7,3 ft)
Certificazione cabina Cabin certificate	Kabinenzertifizierung Certification de cabine	ROPS - TOPS & FOPS
Computer di bordo On board computer	Bordcomputer Ordinateur de bord	5" display / M-Tronic system
Raggio di coda Tail radius	Heckradius Rayon de queue	1300 mm (4,2 ft)



MR-P 400 BASIC UNIT

ARGANO IDRAULICO HYDRAULIC WINCH	TREUIL HYDRAULIQUE H.SEILWINDE	PRINCIPALE MAIN	SERVIZIO SERVICE
Tiro max. Max. pull	Max. Zugkraft Traction maxi	6500 daN / 14330 lbf	2700 daN / 5950 lbf
Controllo Control	Seillänge Longueur du câble	Discendente controllato Controlled Descendent	Discendente controllato Controlled Descendent
Diametro fune Rope diameter	Seildurchmesser Diamètre du fil	15 mm (9/16")	10 mm (3/8")
TESTA DI ROTAZIONE ROTARY HEAD	TÊTE DE ROTATION DREHKOPF	R-40	
Coppia max. Max. torque	Couple max. Drehmoment max.	4000 daNm (29500 ft*lb)	
Velocità di perforazione Drilling speed	Vitesse max. Drehzahl max.	0/60 rpm	
Numero di motori Number of motor	Nombre de moteurs Anzahl der Motoren	1 - 2	
Velocità di scarico Spin-off speed	Vitesse de décharge Entladegeschwindigkeit	70 rpm	

M-TRONIC



M-TRONIC	
Settaggio sistema (Kelly / CFA)	System settings (Kelly / CFA)
Regolazione pressioni e velocità manovre	Pressure and speed settings
Inclinometro mast	Mast inclinometer
Profondimetro	Depth meter
Programma manutenzione	Service program
Connessione interattiva in tempo reale	Interactive connection in real time

- M-TRONIC è la nuova interfaccia per l'operatore dotata di schermo ad alta definizione touch screen, per tenere sott'occhio tutti i parametri e gestire le funzioni della macchina da perforazione.

- M-TRONIC is the new operator interface equipped with a high definition touch screen, to keep an eye on all the parameters and manage the functions of the drilling machine



MR-P 400 BP

ITA
Piattaforma di palificazione
compatta

La **MR-P 400** è una perforatrice per pali di grande diametro compatta e versatile, progettata per garantire prestazioni elevate anche nelle condizioni più impegnative. Grazie al suo design innovativo, questa unità offre un'ampia area di lavoro, rendendola particolarmente adatta a cantieri con accesso difficoltoso. La configurazione BP (Bored Piles) permette l'esecuzione di pali trivellati fino ad un diametro di 1200 mm e rivestiti fino a 850 mm. La MR-P 400 si distingue per la sua potenza ed affidabilità.



MR-P 350 BP

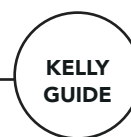
ENG
Compact piling rig

The **MR-P 400** is a compact and versatile large-diameter piling rig, designed to deliver high performance even in the most challenging conditions. Thanks to its innovative design, this unit provides a significant working area, making it especially suitable for sites with difficult access. The BP (Bored Piles) configuration allows to drill bored piles up to 1200 mm in diameter and cased bored piles up to 850 mm. The MR-P 400 stands out for its unmatched power and reliability.



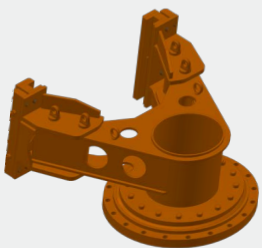
MR-P 750 BP

M-TRONIC





MR-Profile



JIB
EXTENSION



/ Working to grow together

MR-P 400 BP



OPTIONS



Testa R 40 (doppio motore)
Rotary R 40 (double motor)



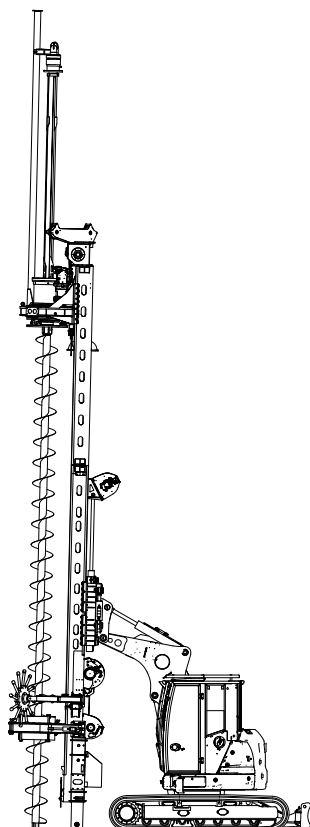
Kelly bar 7 - 9 elementi
Kelly bar 7 - 9 elements

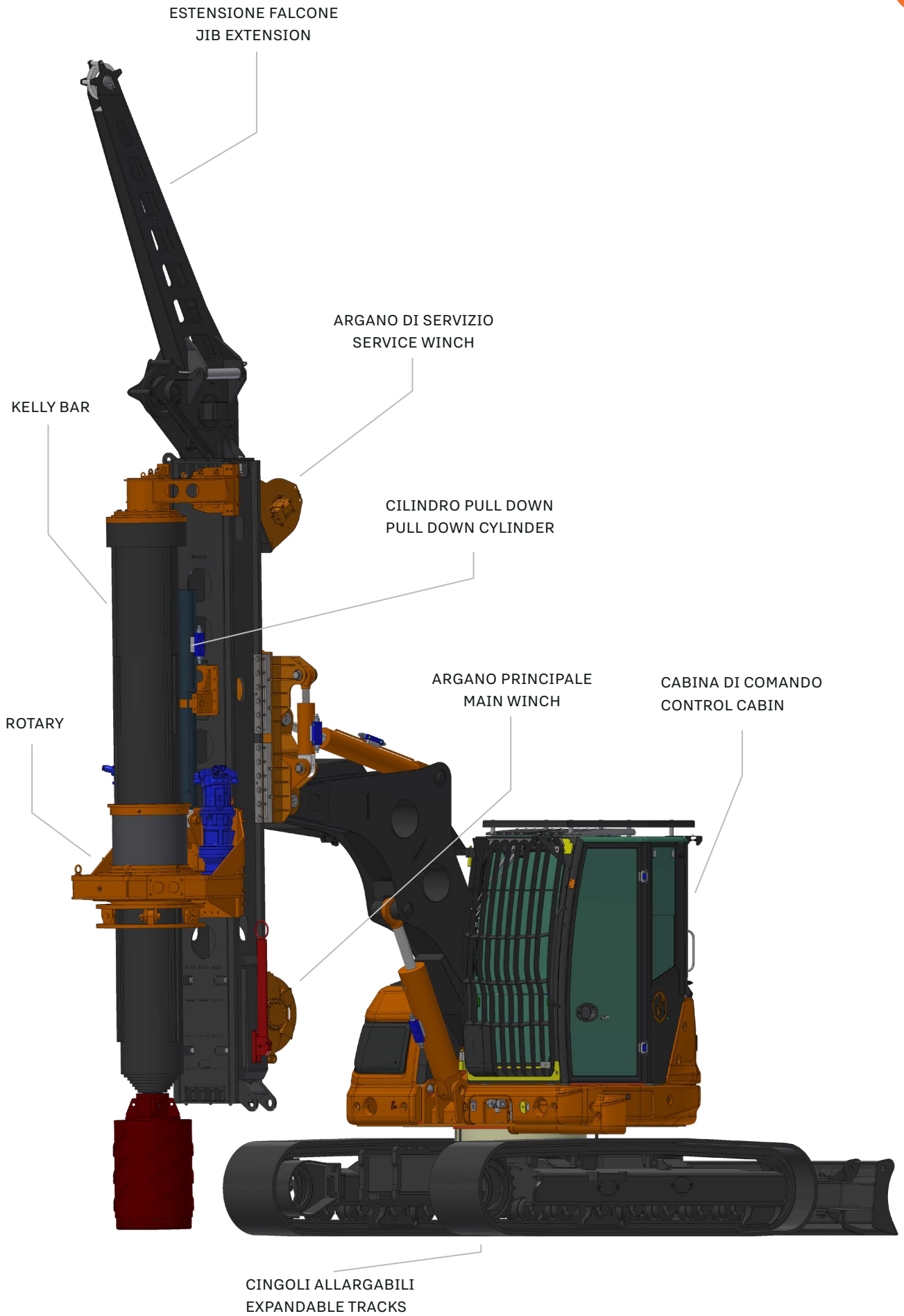


Argano principale a doppia velocità
Two speed main winch



Kit conversione cfa
Cfa conversion kit





/ MR-P Line

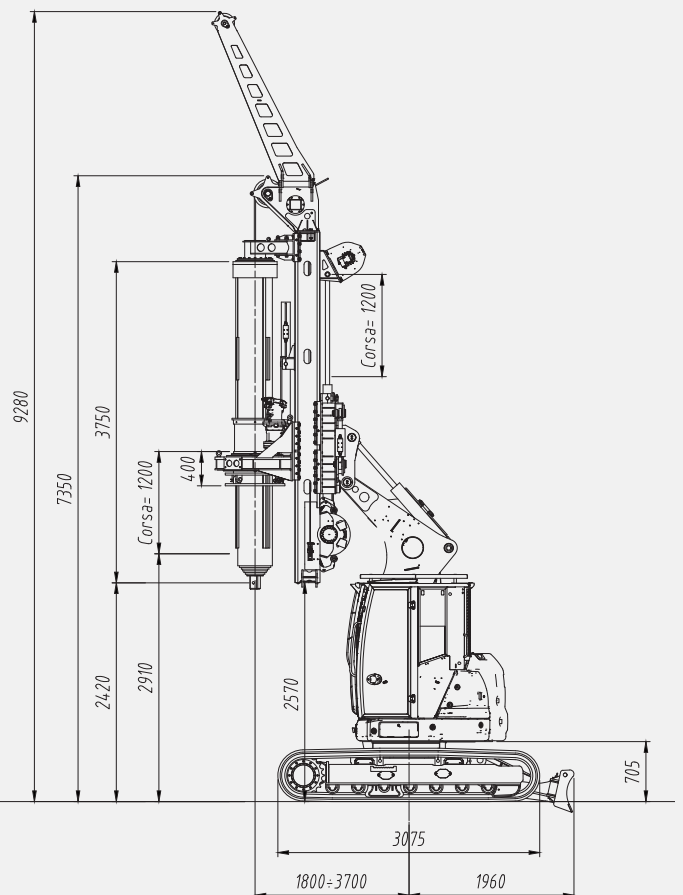
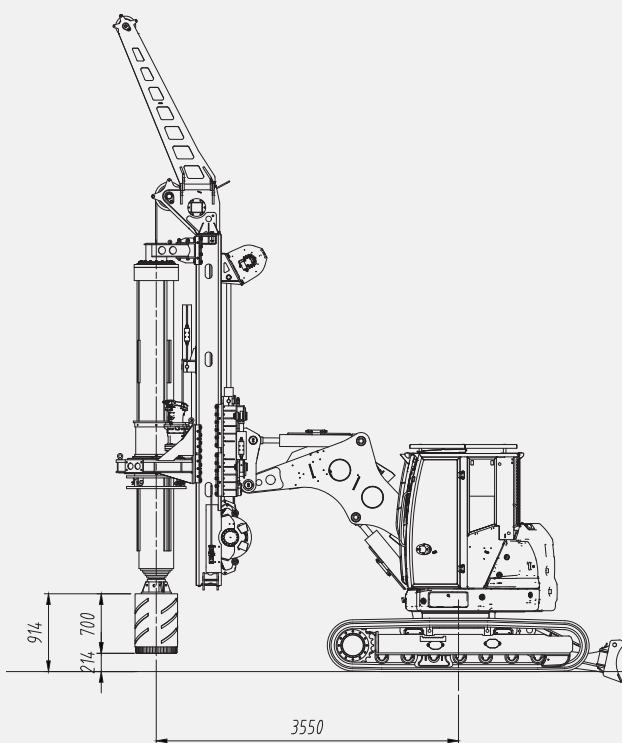
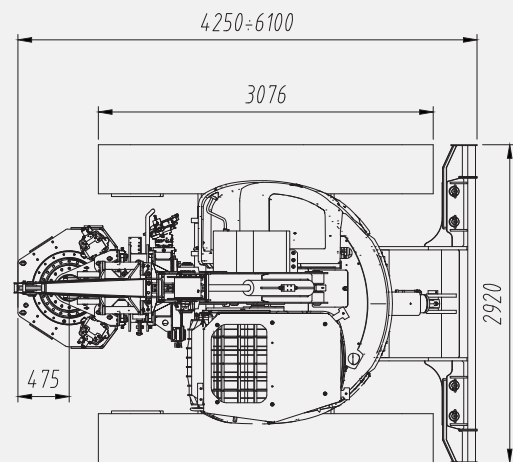
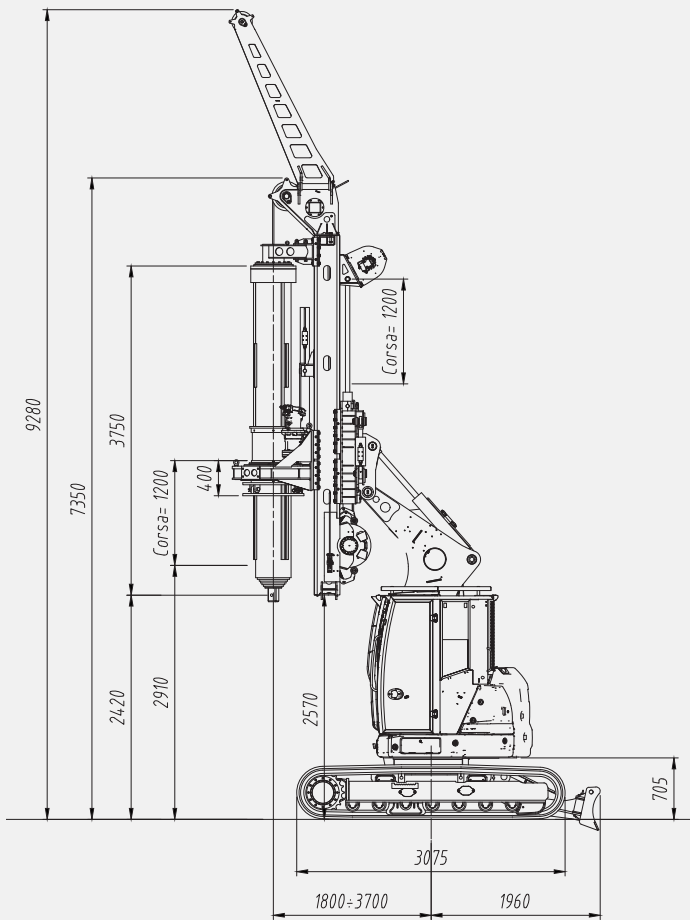
MR-P 400 BP

CILINDRO PULLDOWN PULLDOWN CYLINDER		CPD
Corsa utile Feed stroke	Course utile Vorschub	1200 mm / 3.9 ft
Forza di spinta Feed force	Poussée Vorschubkraft	9000 daN / 20234 lbf
Forza di tiro Retract force	Traction Rückzugskraft	6000 daN / 13489 lbf

KELLY BAR KELLY BAR		9 ELEMENTS KELLY BAR	7 ELEMENTS KELLY BAR
Diametro esterno Outer diameter	Außendurchmesser Diamètre extérieur	419 mm / 16,5 in	406 mm / 16 in
Profondità Max Max. depth	Maximaltiefe Profondeur maximale	27 mt / 88.5 ft	22 mt / 72 ft
Tipo Type	Typ Type	Primo elemento (first element) J locking Elementi a seguire (following elements) Rack locking	
Attacco utensile Kelly box	Werkzeugehalter Porte outil	100 x 100 mm	

PERFORAZIONE DRILLING	BOHRUNG FORAGE	BORED PILES UNDER MAST	BORED PILES FRONT MAST	CASED BORED PILES
Diametro Max Max. Diameter	Max. Durchmesser Max. Diamètre	1200 mm / 47.2 in	850 mm / 33,4 in	850 mm / 33,4 in
Diametro Min Min. Diameter	Min. Durchmesser Min. Diamètre	500 mm / 19.6 in	500 mm / 19.6 in	500 mm / 19.6 in

DIMENSIONS



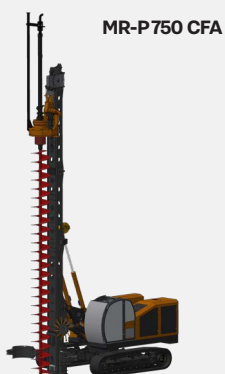
(*) dimensioni variabili su richiesta / dimension variable on request/ dimensions variables sur demande/ variable abmessungen auf anfrage



MR-P 400 CFA

ITA
Piattaforma di palificazione
compatta

La **MR-P 400** è una perforatrice per pali di grande diametro compatta e versatile, progettata per garantire prestazioni elevate anche nelle condizioni più impegnative. Grazie al suo design innovativo, questa unità offre un'ampia area di lavoro, rendendola particolarmente adatta a cantieri con accesso difficoltoso. La configurazione CFA (Continuous Flight Augers) permette l'esecuzione di pali ad elica continua fino a 750 mm di diametro ad una profondità massima di 11 mt. La MR-P 400 si distingue per la sua potenza ed affidabilità.



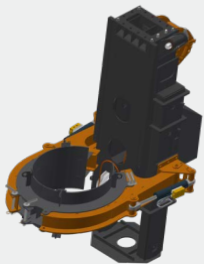
ENG
Compact piling rig

The **MR-P 400** is a compact and versatile large-diameter piling rig, designed to deliver high performance even in the most challenging conditions. Thanks to its innovative design, this unit provides a significant working area, making it especially suitable for sites with difficult access. The CFA (Continuous Flight Augers) configuration allows to drill piles up to 750 mm in diameter to the maximum depth of 11 mt. The MR-P 400 stands out for its unmatched power and reliability.





MR-P Line



AUGER
CLEANER



/ Working to grow together

MR-P 400 CFA



OPTIONS



Argano pull down
Pull down winch



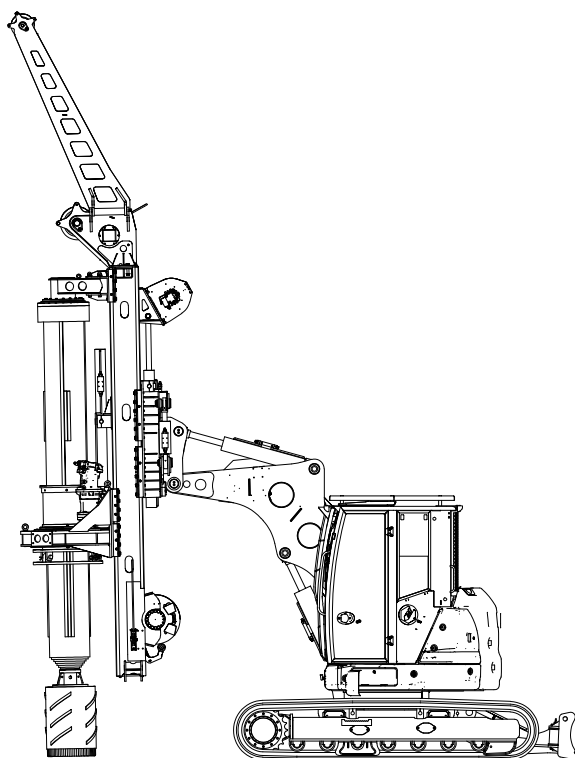
Asta di prolunga CFA (lunga / corta)
CFA extension rod (long / short)

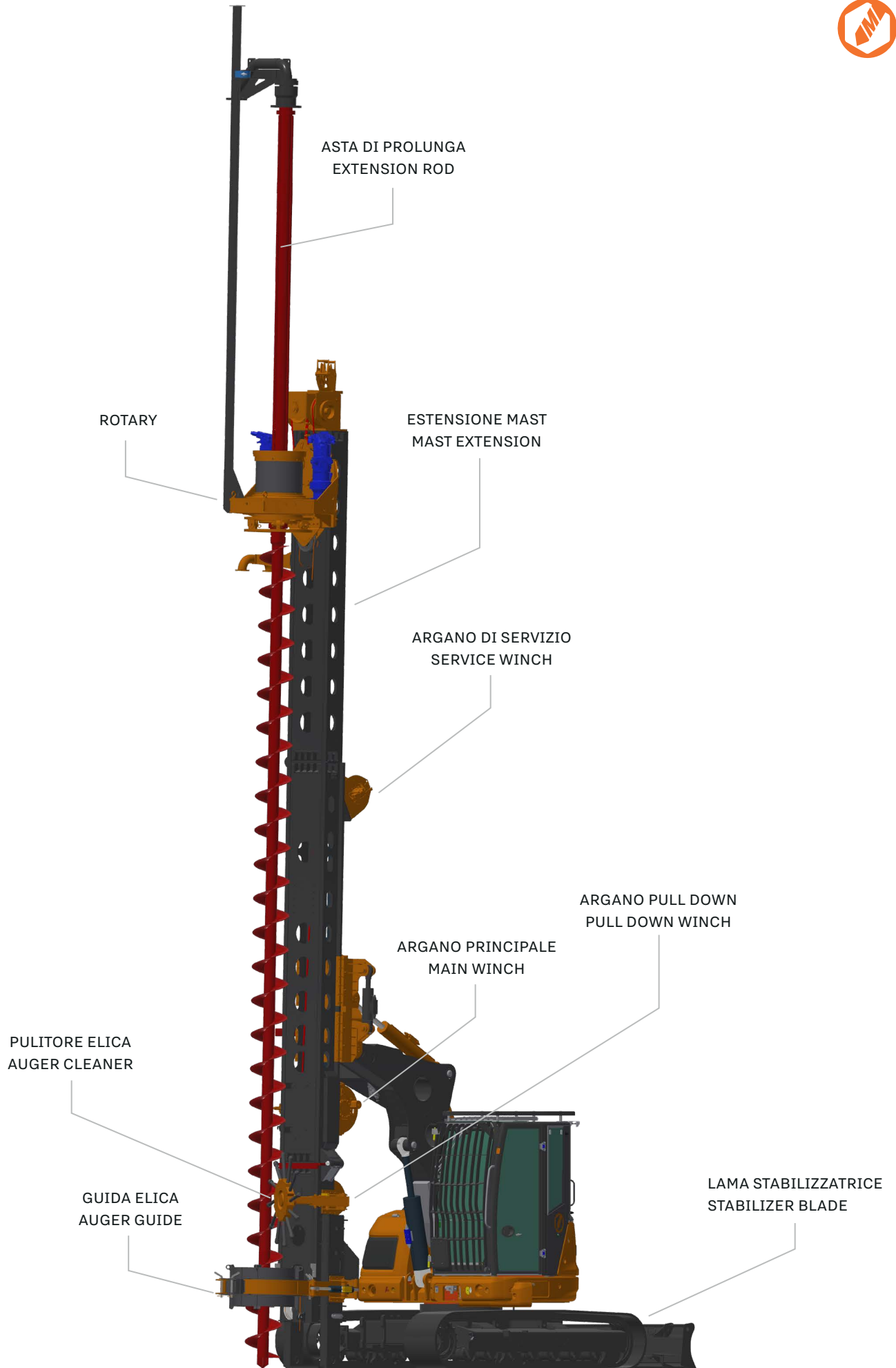


Guida elica idraulica
Hydraulic auger guide



Kit conversione BP
BP conversion kit





/ MR-P Line

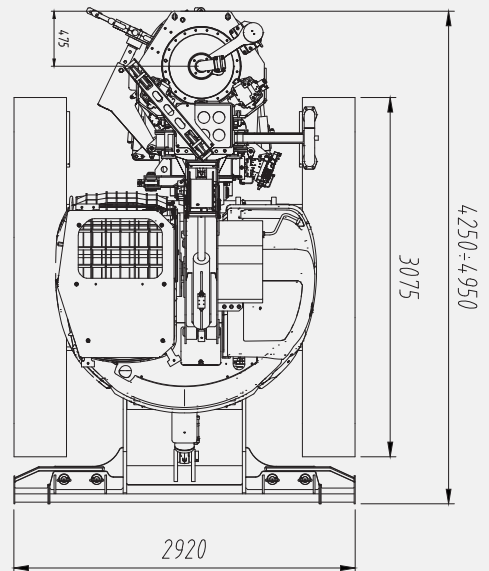
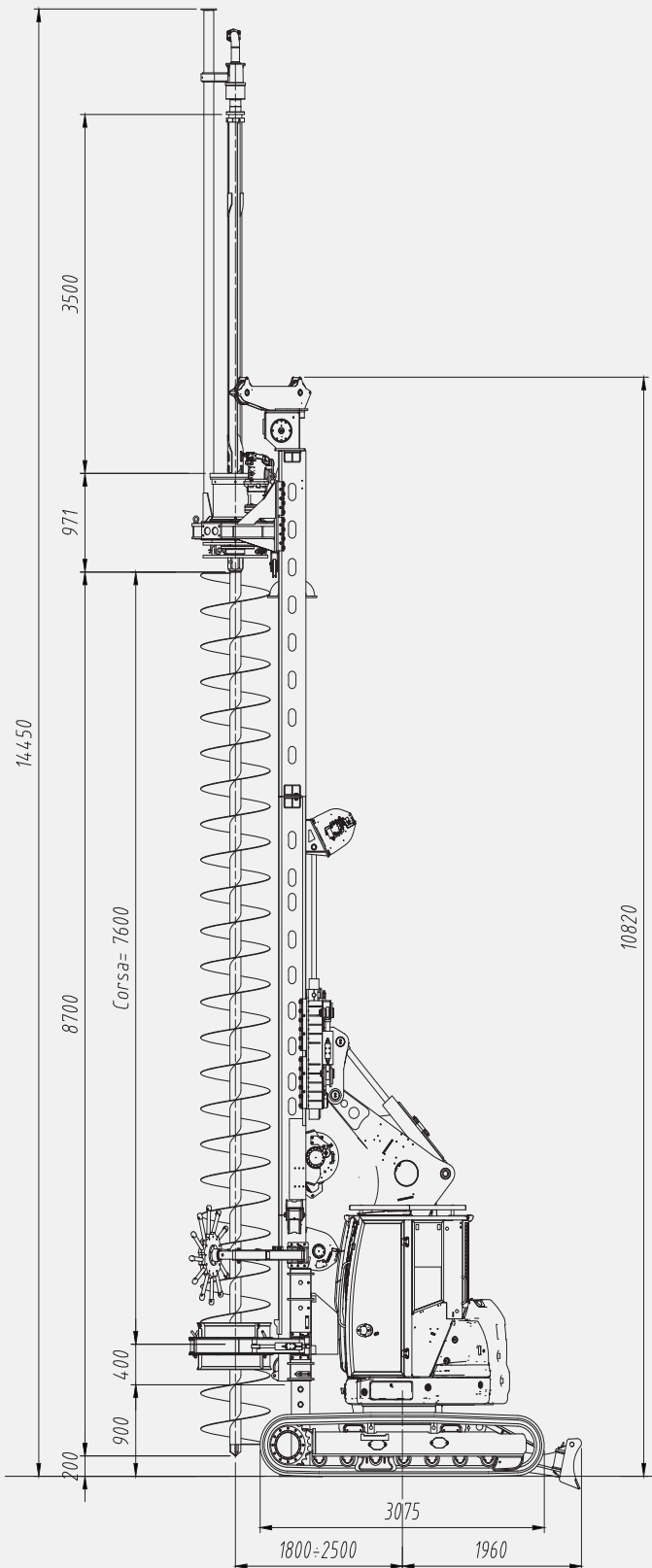
MR-P 400 CFA

SISTEMA DI ESTRAZIONE EXTRACTION SYSTEM	EXTRAKTIONSYSTEM SYSTÈME D'EXTRACTION	ARGANO PRINCIPALE / MAIN WINCH
Tipo Type	Typ Type	Sistema a rinvio III / Return system III
Forza di estrazione Extraction force	Extraktionskraft Force d'Extraction	18000 daN / 39.680 lbf
Controllo Control	Kontrolle Control	Proporzionale / Proportional

SISTEMA DI SPINTA CROWD SYSTEM	SCHUBSYSTEM SYSTÈME DE POUSSÉE	WPD
Tipo Type	Typ Type	Sistema a rinvio II / Return system II
Forza di spinta Crowd force	Poussée Vorschubkraft	5000 daN / 11.020 lbf
Controllo Control	Kontrolle Contrôle	Proporzionale / Proportional

PERFORAZIONE DRILLING	BOHRUNG FORAGE	CFA (CONTINUOUS FLIGHT AUGER)
Diametro Max Max. diameter	Max. Durchmesser Max. Diamètre	750 mm / 29,5 in
Estensione Elica Auger Max. extension	Max. CFA Verlängerung Max. CFA extension	3500 mm / 11.5 ft
Lunghezza Elica Max. Auger length	CFA Maximale Länge CFA longueur maximale	8700 mm / 28.5 ft
Profondità Max Max. depth	Maximaltiefe Profondeur maximale	11 mt / 36 ft

DIMENSIONS



(*) dimensioni variabili su richiesta / dimension variable on request/ dimensions variables sur demande/ variable abmessungen auf anfrage

/ MR-P Line

MR-P 400 BP

DIMENSIONI / DIMENSIONS	mm / ft
L	7380 mm / 24.2 ft
W	2320 mm / 7.6 ft
H	2675 mm / 8.8 ft

TRANSPORT DATA



PESO / WEIGHT	kg / lbs
MACCHINA BASE SENZA KELLY BAR E UTENSILE BASE MACHINE W/O KELLY BAR AND TOOL	15500 kg / 34175 lbs
KELLY BAR 15 m / ft	1550 Kg / 3417 lbs
KELLY BAR 22 m / ft	1950 Kg / 4300 lbs

(*) Valori massimi variabili in base all'allestimento / max. values may vary according to the setup / valeurs variables en fonction de l'agencement

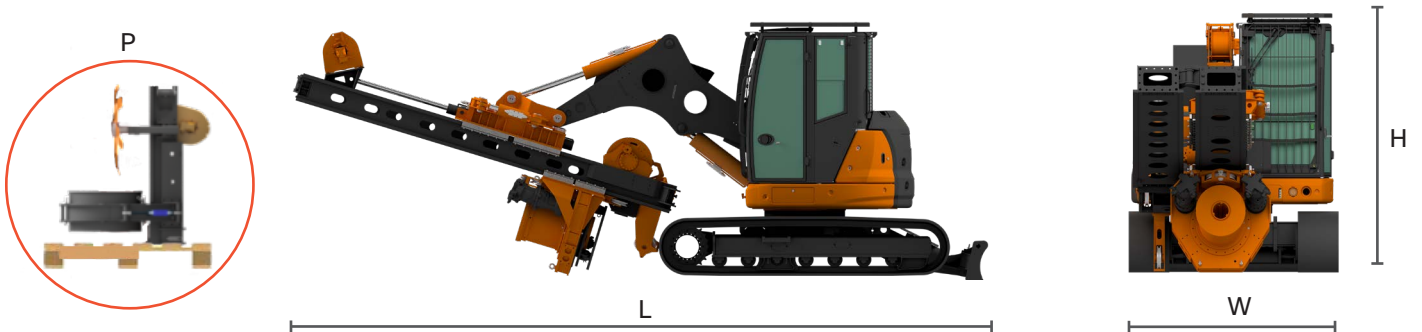


/ MR-P Line

MR-P 400 CFA

DIMENSIONI / DIMENSIONS	mm /ft
L	7380 mm / 24.2 ft
W	2320 mm / 7.6 ft
H	2675 mm / 8.8 ft
P	L: 1200 mm W: 800mm H: 1800mm

TRANSPORT DATA



PESO / WEIGHT	kg / lbs
BASE MACHINE W/O TOOL MACCHINA BASE SENZA UTENSILE	16700 kg / 36820 lbs
MAX TOOL WEIGHT (CFA) PESO UTENSILE MAX (CFA)	1300 Kg / 2866 lbs

(*) Valori massimi variabili in base all'allestimento / max. values may vary according to the setup / valeurs variables en fonction de l'agencement



MARINI SRL

Via Beura 44 - 28844 Villadossola (VB)

www.marinidrills.com



www.printgraficapistone.it