

MR-A 80 COMPACT

MR-A LINE

DRILLING ATTACHMENTS



MARINI

MR-A 80 COMPACT

MR-A LINE

DRILLING ATTACHMENTS



/ Working to grow together

MR-A 80 Compact

MR-A



COMPONENTISTICA COMPONENTS

Marini Srl si distingue per l'uso di componenti di altissima qualità, selezionati accuratamente per garantire prestazioni superiori. La scelta delle migliori materie prime e dei prodotti finiti di eccellenza assicura una maggiore durabilità dei macchinari, riducendo i guasti e i tempi di fermo.

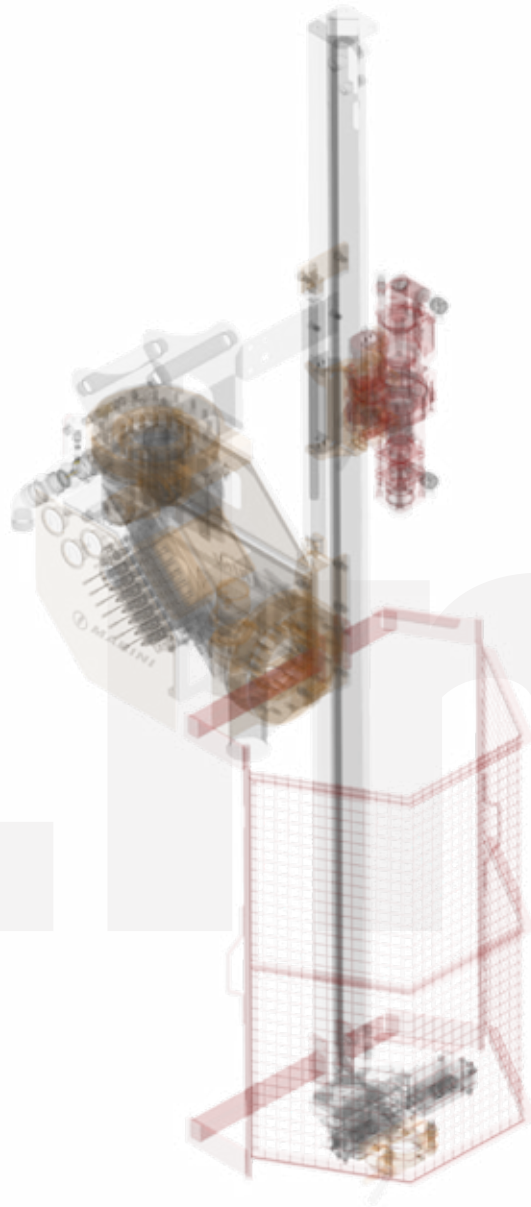
Marini Srl stands out for using top-quality components, carefully selected to ensure superior performance. The choice of the finest raw materials and finished products guarantees a longer lifespan for machinery, reducing breakdowns and downtime.



SOSTENIBILITÀ SUSTAINABILITY

Marini Srl si impegna a produrre macchine da perforazione all'avanguardia, con un forte focus sulla sostenibilità ambientale. Ogni macchina è progettata per ridurre al minimo l'impatto ecologico, utilizzando tecnologie che ottimizzano il consumo energetico e riducono le emissioni.

Marini Srl is dedicated to producing cutting-edge drilling machines with a strong focus on environmental sustainability. Each machine is designed to minimize ecological impact, utilizing technologies that optimize energy consumption and reduce emissions.



OPERATIVITÀ OPERATION

Le perforatrici Marini sono progettate per garantire un'operatività intuitiva e semplice. Grazie a un'interfaccia user-friendly e a soluzioni tecniche innovative, rende le nostre macchine ideali per i cantieri di tutto il mondo, dove l'efficienza e la facilità d'uso sono fondamentali per ottenere risultati rapidi e di alta qualità.

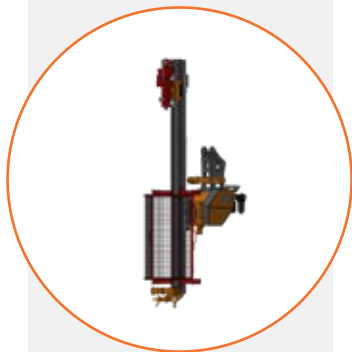
Marini drilling machines are designed to ensure intuitive and simple operation. Thanks to a user-friendly interface and innovative technical solutions, our machines are ideal for construction sites around the world, where efficiency and ease of use are essential for achieving fast, high-quality results.



AFFIDABILITÀ RELIABILITY

Le perforatrici Marini sono sinonimo di affidabilità e durata nel tempo. Ogni macchina è progettata per resistere alle condizioni più impegnative, garantendo prestazioni elevate anche nei cantieri più difficili. Offriamo un eccellente servizio di ricambi e assistenza tecnica, assicurando che ogni componente sia disponibile tempestivamente.

Marini drilling machines are synonymous with reliability and long-lasting performance. Each machine is designed to withstand the toughest conditions, ensuring high performance even in the most demanding construction sites. We offer an excellent spare parts and technical support service, ensuring that every component is promptly available.



MR-A 80 Compact



ITA
Perforatrice idraulica

L'unità idraulica **MR-A 80 COMPACT** è la più piccola unità da perforazione attachment radiocomandata della nostra linea, progettata per l'installazione su escavatori a partire dalle 6 tonnellate, escavatori ragno, sollevatori telescopici e gru telescopiche. Grazie ai distributori elettro-proporzionali, questa unità non ha rivali in quanto precisione e performance. La MR-A 80 COMPACT è la soluzione ideale per perforazioni di piccolo diametro, compatibile con teste di rotazione o perforatori a roto-percussione, garantendo elevate prestazioni anche in spazi ristretti e per applicazioni che richiedono grande versatilità.



MR-A 100 COMPACT

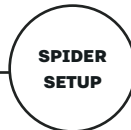
ENG
Hydraulic drilling unit

The **MR-A 80 COMPACT** hydraulic unit is the smallest radio-controlled drilling attachment in our line, designed for installation on excavators starting from 6 tons, spider excavators, telehandlers, and telescopic cranes. Thanks to electro-proportional distributors, this unit is unrivaled in terms of precision and performance.



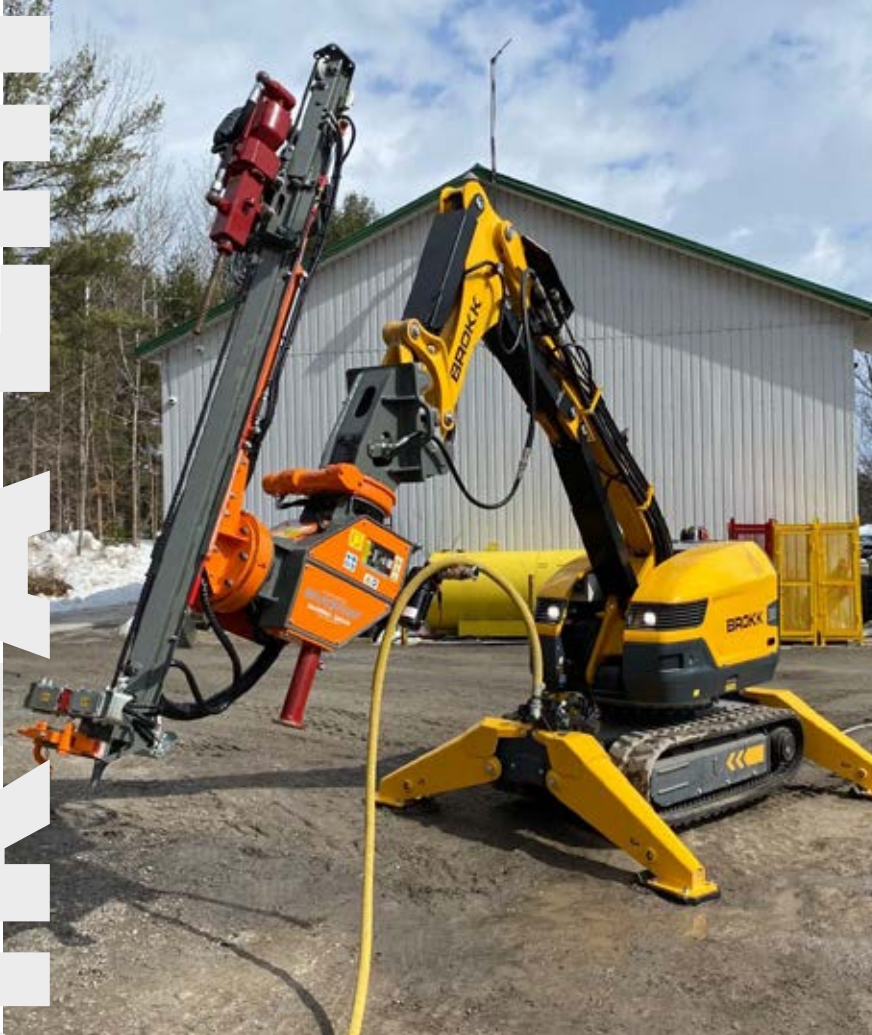
MR-A 120 COMPACT

The MR-A 80 COMPACT is the ideal solution for small diameter drilling, compatible with rotation heads or rotary-percussion drifters, ensuring high performance even in confined spaces and for applications that require great versatility.





MR-A Line



TELE-
HANDLER
SETUP



/ Working to grow together

MR-A 80 Compact

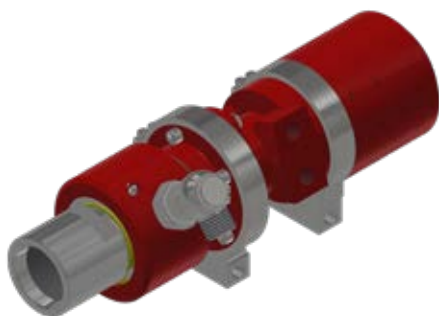


OPTIONS

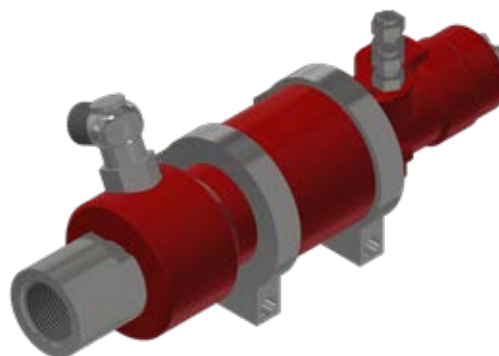
Cinematismo doppia ralla
Double turn table kinematic

Lubrificatore di linea
Air lubricator

Gabbia di protezione CE
CE safety cage



TESTA DI ROTAZIONE



TESTA DI CAROTAGGIO
CORING HEAD



PERFORATORE
DRIFTER

SELLA DI ATTACCO PER ESCAVATORE
EXCAVATOR MOUNTING BRACKET

GABBIA DI PROTEZIONE CE
CE SAFETY CAGE

BOX PORTAVALVOLE
VALVE BOX

MORSA
CLAMP

GUIDA ASTE
RODS GUIDE



RADIOCOMANDO
REMOTE CONTROL

/ MR-A Line

MR-A 80 Compact

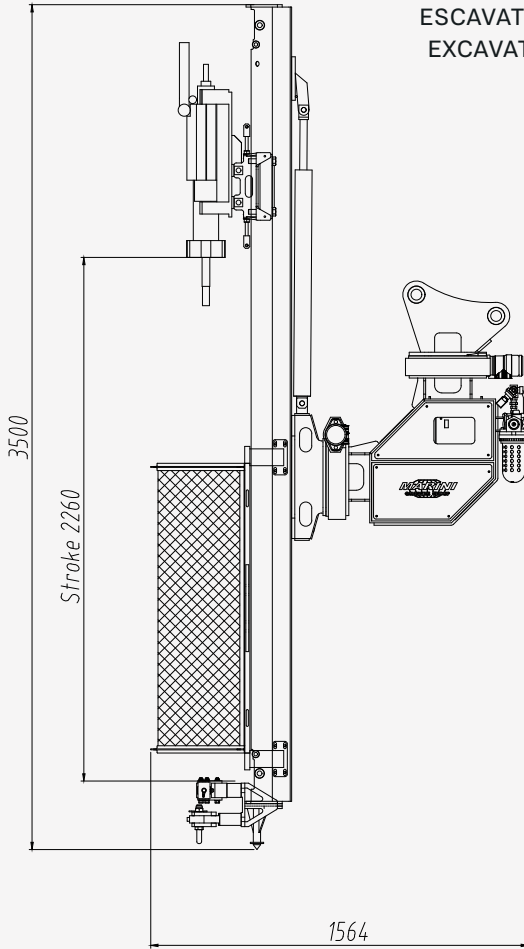
MAST MAST	MÂT MAST	CID 80
Corsa utile Feed stroke	Course utile Vorschub	2260 mm (*) / 7.4 ft (*)
Lunghezza totale Total length	Longueur totale Gesamtlänge	3300 mm (*) / 10.83 ft (*)
Forza di spinta Feed force	Poussée Vorschubkraft	600 daN / 1349 lbf
Forza di tiro Retract force	Traction Rückzugskraft	1000 daN / 2248 lbf
TESTA DI ROTAZIONE ROTARY HEAD	TÊTE DE ROTATION DREHKOPF	ID 160
Coppia max. Max. torque	Couple max. Drehmoment max.	160 daNm / 1180 ft*lb
Giri max. Max. speed	Vitesse max. Drehzahl max.	60 rpm
Marce Gears	Vitesses Gänge	1
Passaggio testa Head passage	Passege de la tête Drehkopfdurchgang	1"
PERFORATORE ROCK DRILL	PERFORATEUR BOHRER	MA100SID
Coppia max. Max. torque	Couple max. Drehmoment max.	100 daNm / 737 ft*lb
Giri max. Max. speed	Vitesse max. Drehzahl max.	100 rpm
Energia di impatto Impact energy	Force de frappe Einzelschlagenergie	180 Nm / 133 ft*lb
Frequenza di battuta Impact frequency	Fréquence de frappe Schlagfrequenz	2800 cpm
Aste filettate ed auto perforanti Threaded and self-an- choring rods	Barres filetées et autoforeuses Gewindestangen und Bohrschrauben	R25/R32/R38/R51 ISCHEBECK TITAN 30/40/52

(*) Dimensioni variabili su richiesta / dimension variable on request/ dimensions variables sur demande/ variable abmessungen auf anfrage

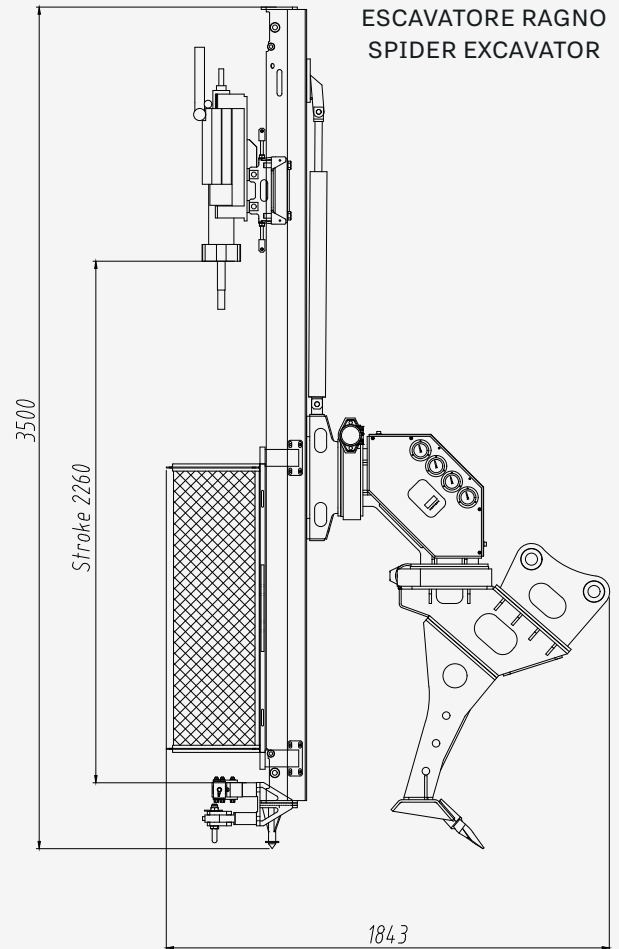
DIMENSIONS



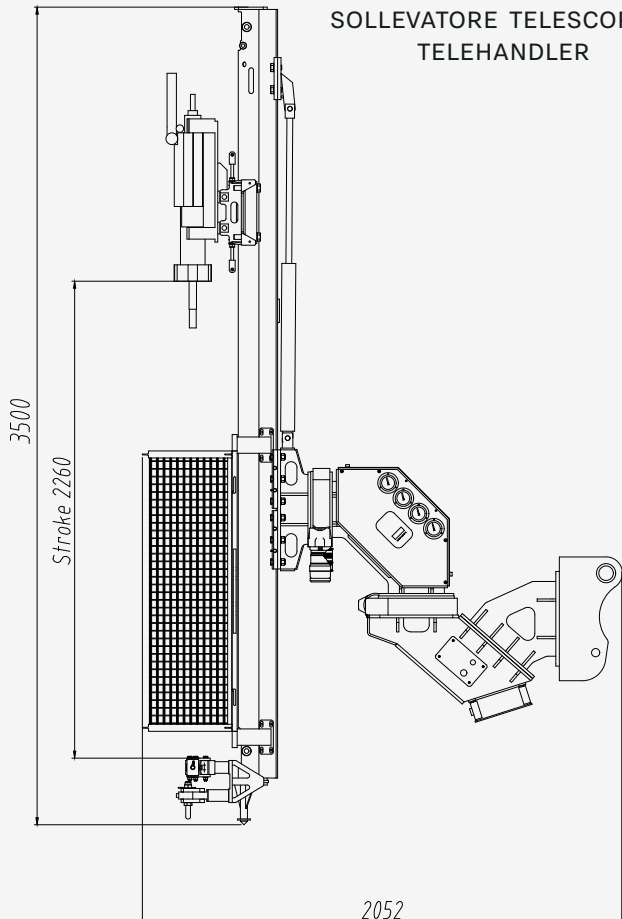
ESCAVATORE
EXCAVATOR



ESCAVATORE RAGNO
SPIDER EXCAVATOR



SOLLEVATORE TELESCOPICO
TELEHANDLER



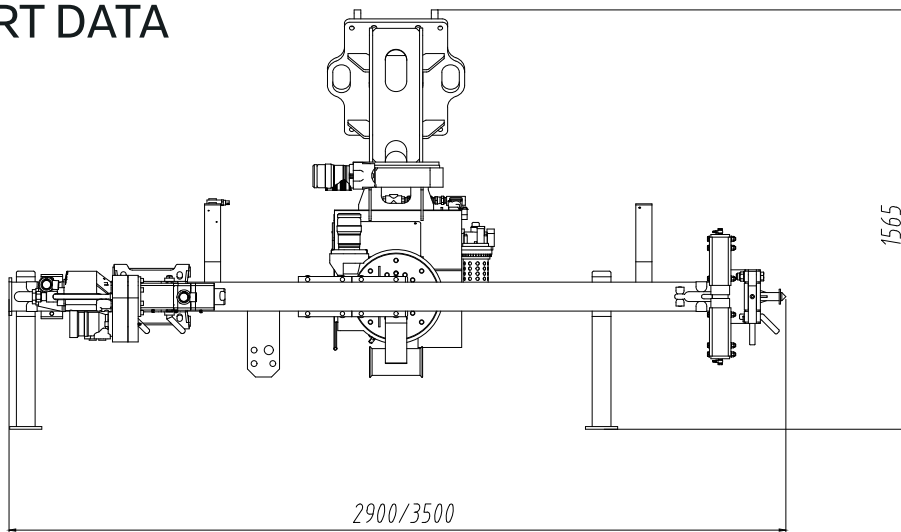
(*) Dimensioni variabili in base all'allestimento / Dimensions may vary according to the setup / Dimensions variables en fonction de l'agencement

/ MR-A Line

MR-A 80 Compact

MORSA CLAMP	MORS KLEMM	MOD 25/115
Diametro min. / max Clamping range	Tige diamètre min. / max Durchmesser min. / max	Ø 25 / 188 mm (0.98 / 7.40 in)

TRANSPORT DATA



(*) Dimensioni variabili in base all'allestimento / Dimensions may vary according to the setup / Dimensions variables en fonction de l'agencement

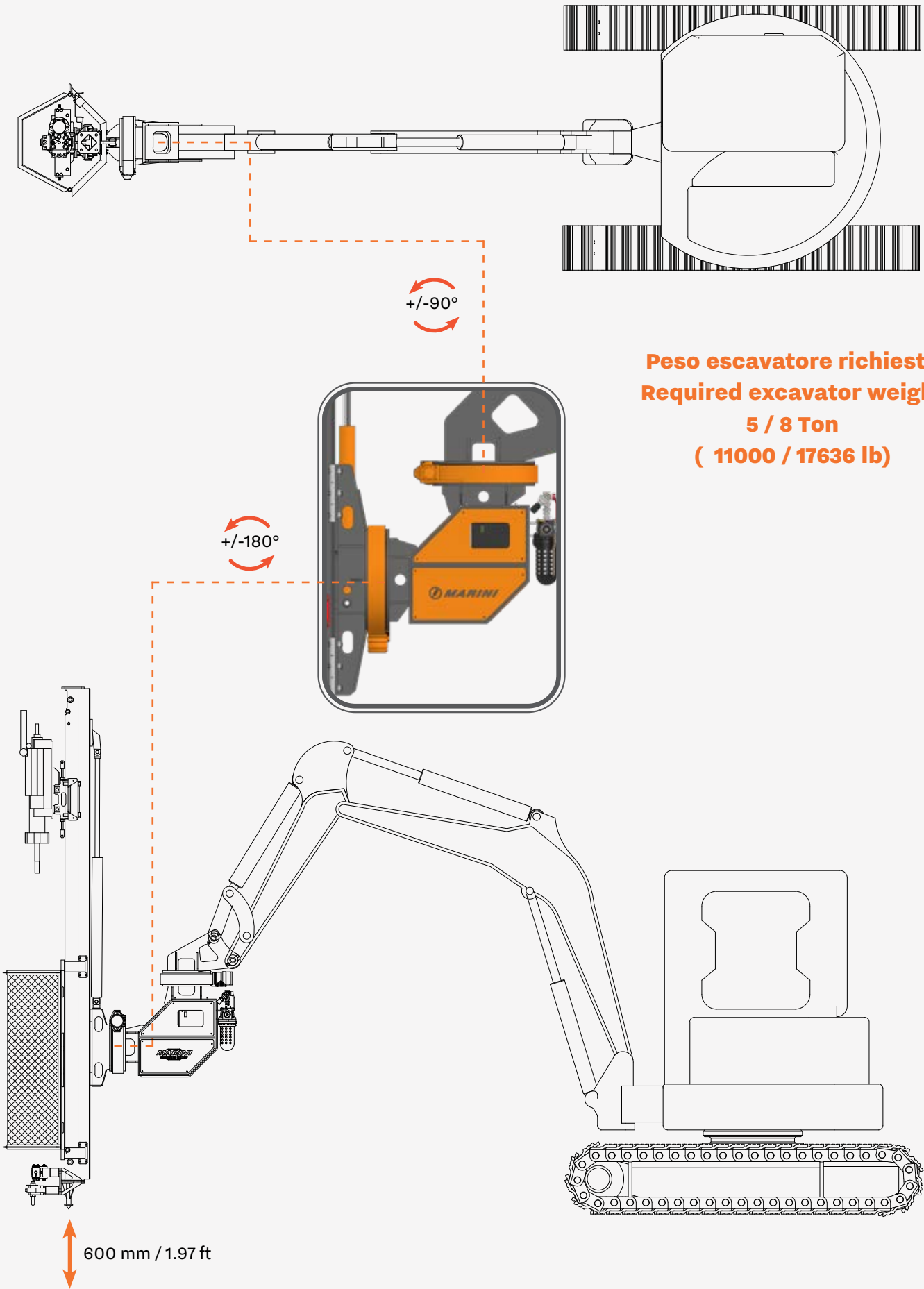
MODELLO MODEL	MODELL MODÈLE	kg / lbs
Escavatore Excavator	Excavatrice Bagger	≈ 650 kg / 1433 lbs
Ragno escavatore Walking excavator	Pelless araignées Schreitbagger	≈ 800 kg / 1765 lbs
Telescopico Telescopic handler	Télescopique Teleskoplift	≈ 750 kg / 1655 lbs

(*) Valori variabili in base all'allestimento / values may vary according to the setup / Valeurs variables en fonction de l'agencement

INSTALLATION REQUIREMENTS

ALIMENT. IDRAULICA HYDRAULIC SUPPLY	ALIMENT. HIDRAULIQUE HYDRAULIK	lpm - bar / gpm - psi
WITH DRIFTER MA 100 S ID		60 lpm - 180 bar / 15.85 GPM - 2610 psi
WITH ROTARY HEAD ID 160		60 lpm - 180 bar / 15.85 GPM - 2610 psi
ALIMENT. ELETTRICA POWER SUPPLY	ALIMENT. ÉLECTRIQUE STROMVERSORGUNG	24 V

KINEMATICS





MARINI SRL

Via Beura 44 - 28844 Villadossola (VB)

www.marinidrills.com



www.printgraficapistone.it